



53-212 Wrocław, ul. Odkrywców 1-3/5
tel. 71 311 13 74, fax. 71 757 55 89
www.fior.com.pl, info@fior.com.pl

Zakład Produkcyjny: 55-040 Kobierzyce, ul. Robotnicza 13

*„Modernizacja placu zabaw położonego na osiedlu przy ul.
Jana Kazimierza 60 w Warszawie”*

ZAMAWIAJĄCY:

**Wspólnota Mieszkaniowa Jana Kazimierza
w Warszawie**

**SKŁADAJĄCY
OFERTE:**

FIOR Spółka z o.o.
ul. Odkrywców 1-3/5
53-212 Wrocław
NIP: 894-000-55-69

Kobierzyce, 20.11.2018r.
Oferta ważna 30 dni



place zabaw z drewna • tereny zielone • ogrody • projektowanie i realizacja

SĄD REJONOWY DLA WROCŁAWIA - FABRYCZNA, VI WYDZIAŁ GOSPODARCZY, KRS: 0000186501
NIP: 894-000-55-69, REGON: 930560680, wysokość kapitału zakładowego 78 400,00 złotych

KONCEPCJA NR. 1

„RYCERSKI PLAC ZABAW”

Podstawa	Opis i wyliczenia	ilość	Wartość netto	Wartość brutto
PA-01M	Bujak koń rycerski	2	2 637,20	3243,76
PBK-S7 M	Huśtawka gniazdo kantówka dekoracyjne boki	1	5 123,35	6301,72
PBK-S6ABM	Huśtawka podwójna drewniana mix, dekoracyjne boki	1	3 356,35	4128,31
PJK-08A	Piaskownica z siedziskami bok 1500	1	1 237,85	1522,56
System	Zestaw zabawowy	kpl.	35 221,85	43322,88
kalk.ind.	Przestawienie Zestawu 'Bastylia'	kpl.	4 318,70	5312,00
kalk.ind.	Przestawienie 'bujaka wagowego'	1	357,20	439,36
kalk.ind.	Przestawienie 'sklepiku'	1	285,00	350,55
kalk.ind.	Nawierzchnia z mat przerostowych (pod huśtawkami)	45 m2	8 500,00	10455,00
Razem			61 037,50	75 076,13

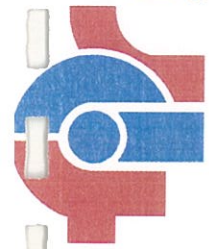
Koncepcja zakłada doposażenie istniejącego placu zabaw w urządzenia o motywach 'rycerskich':

- Bujak jednoosobowy 2 szt.,
- Huśtawka 'gniazdo',
- Huśtawka podwójna wahadłowa,
- Piaskownica z siedziskami,
- Zestaw zabawowy.

Proponujemy zachować urządzenia:

- Zestaw zabawowy „Bastylia”,
- Bujak wagowy,
- „Sklepik”.

Pod urządzeniami, których wysokość swobodnego upadku wynosi powyżej 1,0 m tj. Huśtawka 'gniazdo' oraz Huśtawka podwójna wahadłowa proponujemy wykonanie nawierzchni bezpiecznej w postaci gumowych mat przerostowych. Pod resztą urządzeń zostałyby nawierzchnia trawiasta (lub obecna).

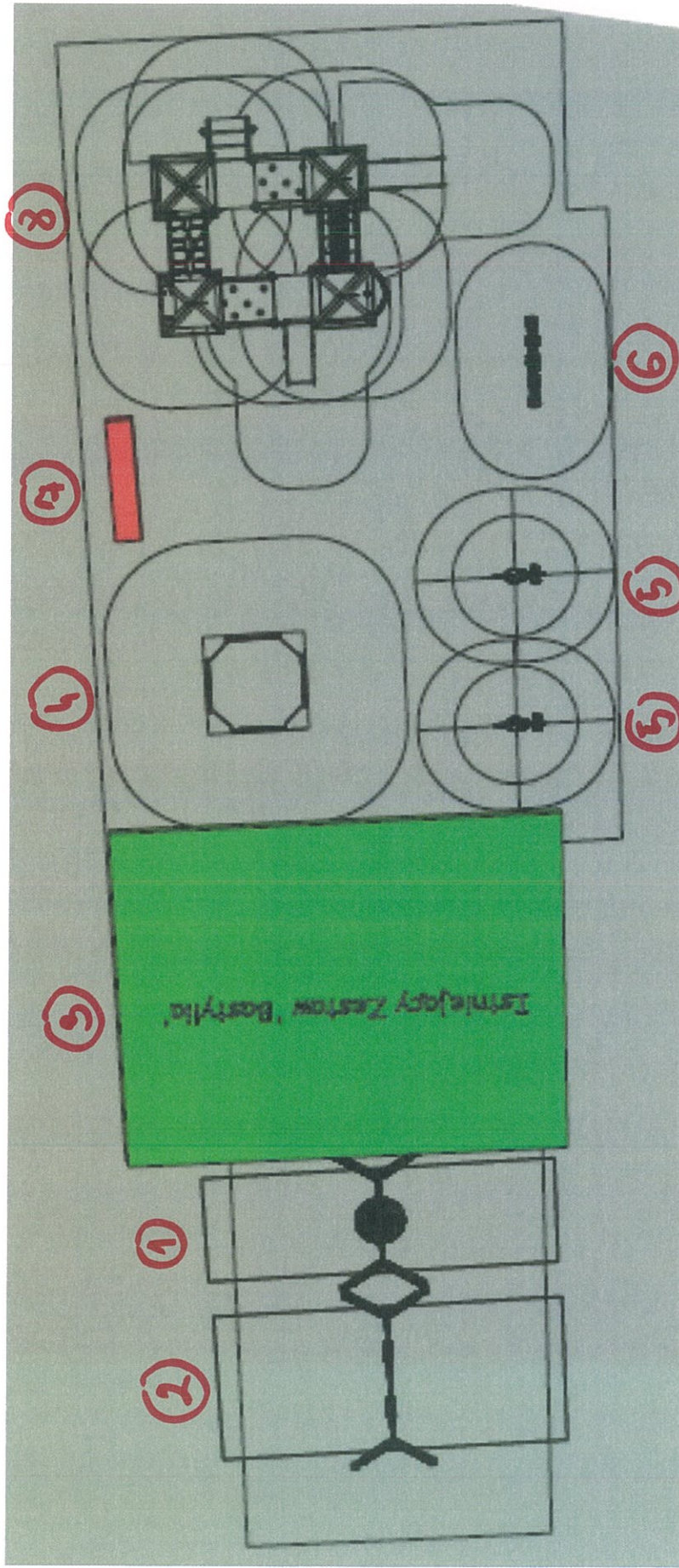


FIOR
Spółka z o.o.

53-212 Wrocław, ul. Odkrywców 1-3/5
tel. 71 311 13 74, fax. 71 757 55 89
www.fior.com.pl, info@fior.com.pl

Zakład Produkcyjny: 55-040 Kobierzyce, ul. Robotnicza 13

"R4CERSKI"

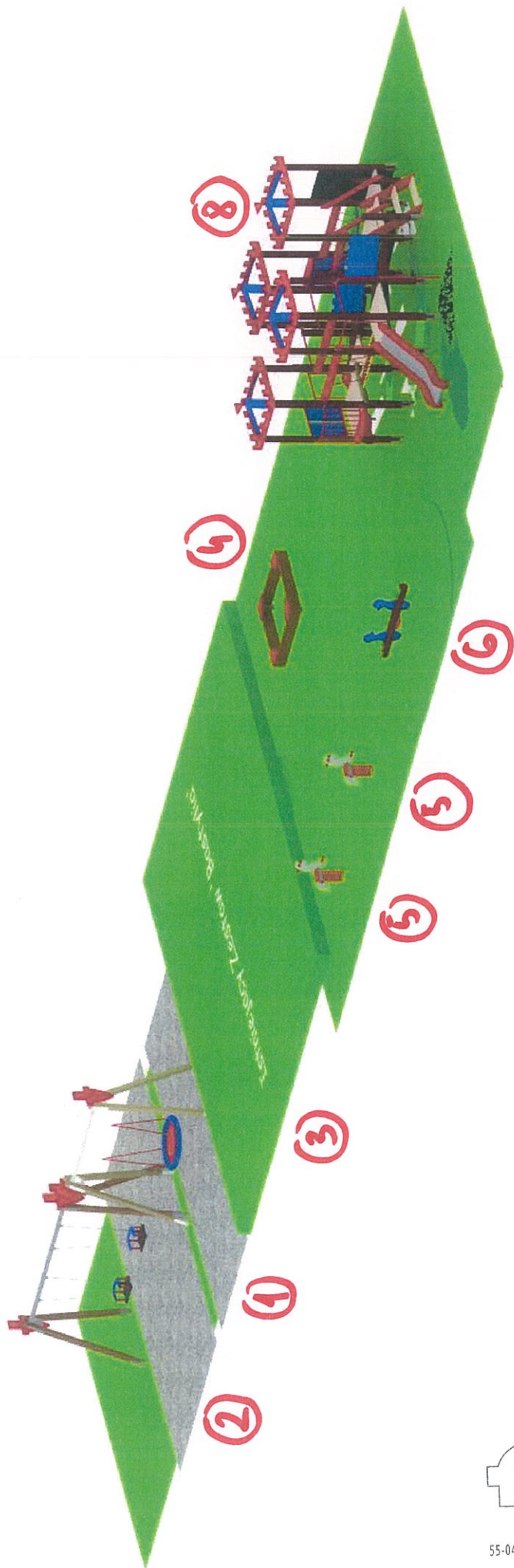


1. Huśtawka 'gniazdo',
2. Huśtawka podwójna- siedziska mix,
3. Istniejący Zestaw 'Bastylia',
4. Piaskownica
5. Bujak jednoosobowy,
6. Istniejący 'bujak sprężynowy',
7. Istniejący 'sklepek'
8. Zestaw zabawowy

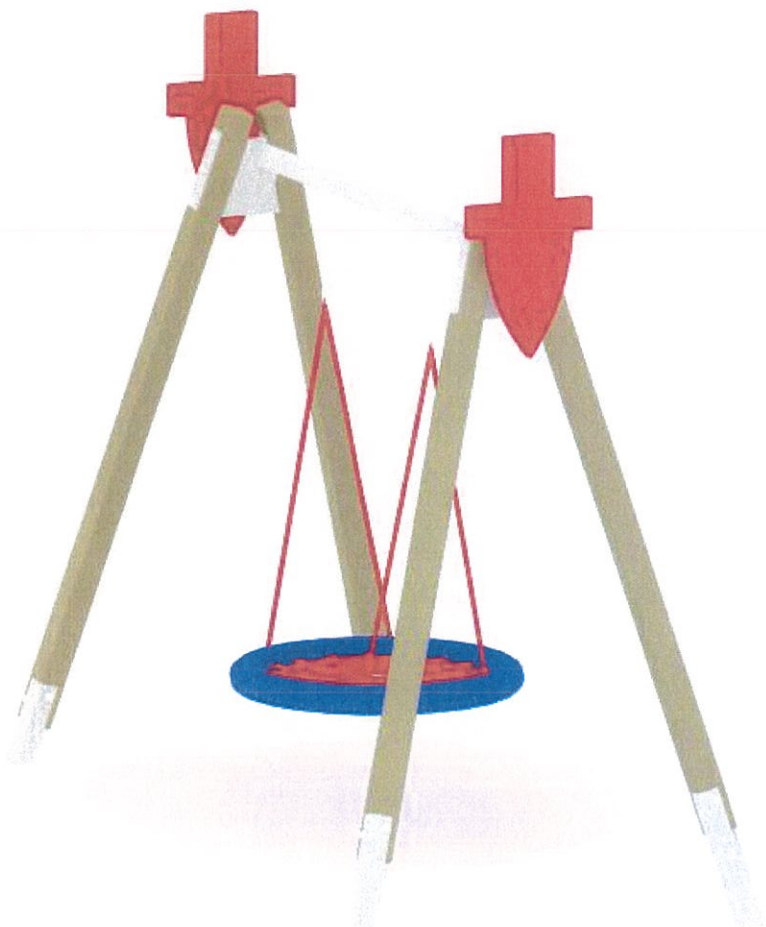
plac zabaw z drewna • tereny zielone • ogrody • projektowanie i realizacja

SAD REJONOWY DLA WROCŁAWIA - FABRYCZNA, VI WYDZIAŁ GOSPODARCZY, KRS: 0000186501
NIP: 894-000-55-69, REGON: 930560680, wysokość kapitału zakładowego 78 400,00 złotych

FIOR Spółka z o.o.
53-212 Wrocław, ul. Odkrywców 1/3-5
tel./fax (071) 360 45 61
ZAKŁAD PRODUKCYJNY
55-040 Kobierzyce, ul. Robotnicza 13, tel./fax (071) 311 13 74



1. Huśtawka 'gniazdo',
2. Huśtawka podwójna- siedziska mix,
3. Istniejący Zestaw 'Bastylia',
4. Piaskownica
5. Bujak jednoosobowy,
6. Istniejący 'bujak sprężynowy',
7. Istniejący 'sklepek'
8. Zestaw zabawowy



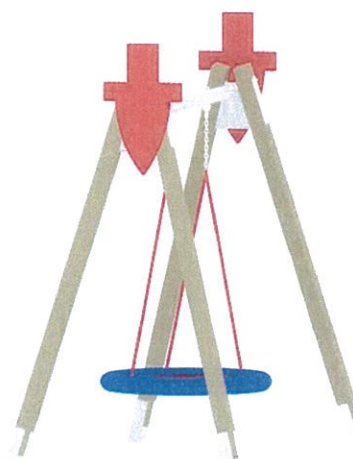
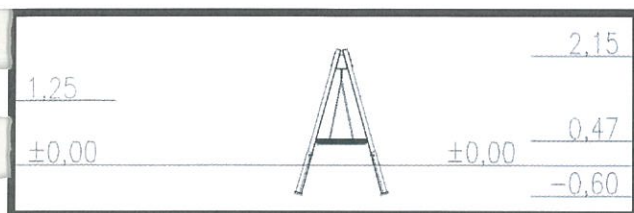
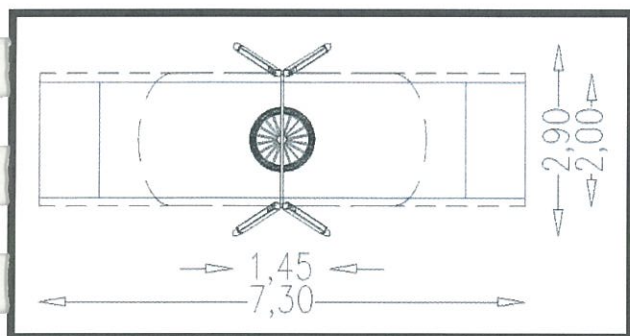
Wersje urządzenia:

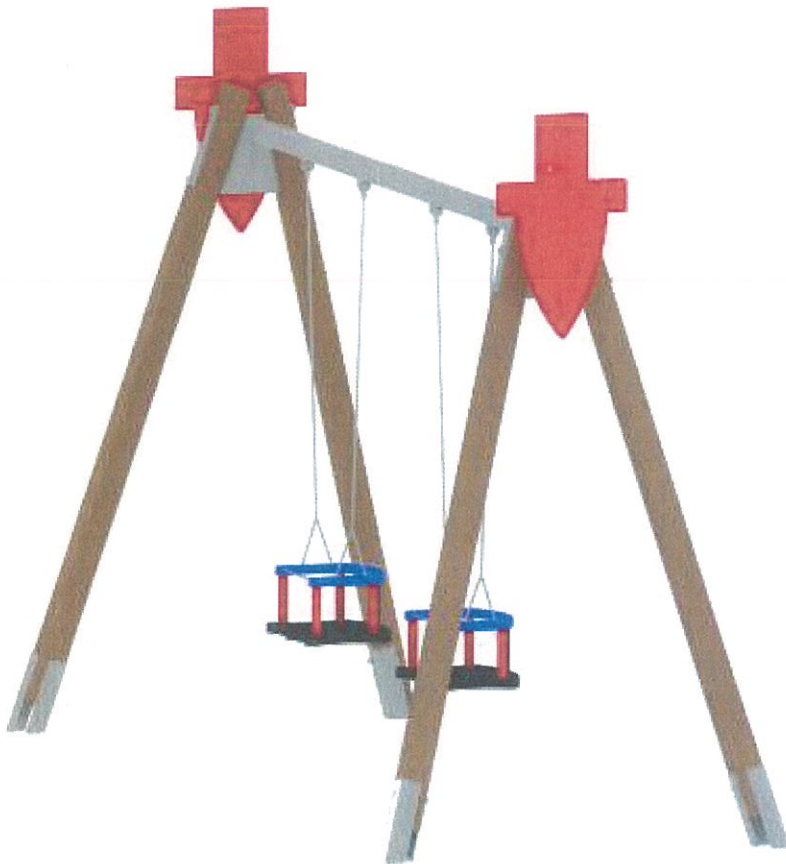
- **BAZOWA:**
 - a) Elementy drewniane - wykonane z drewna bezrdzeniowego, na podstawach metalowych,
 - b) Elementy metalowe – malowane proszkowo, łańcuchy stal nierdzewna
- **KLASYCZNA:**
 - a) Elementy drewniane - wykonane z drewna modrzewiowego na podstawach metalowych,
 - b) Elementy metalowe – malowane proszkowo, łańcuchy stal nierdzewna
- **ULTRA:**
 - a) Elementy drewniane – wykonane z drewna klejonego, na podstawach metalowych,
 - b) Elementy metalowe – ocynkowane u malowane proszkowo, łańcuchy stal nierdzewna.

DANE TECHNICZNE URZĄDZENIA

- Wymiary : 2,90 x 1,45 x 2,15 m
- Wysokość swobodnego upadku 1,25 m
- Strefa bezpieczeństwa 7,30 x 2,00 m
- Głębokość fundamentowania : -0,60 m

**URZĄDZENIE POSIADA CERTYFIKAT ZGODNOŚCI Z
NORMĄ PN-EN 1176 : 2009**





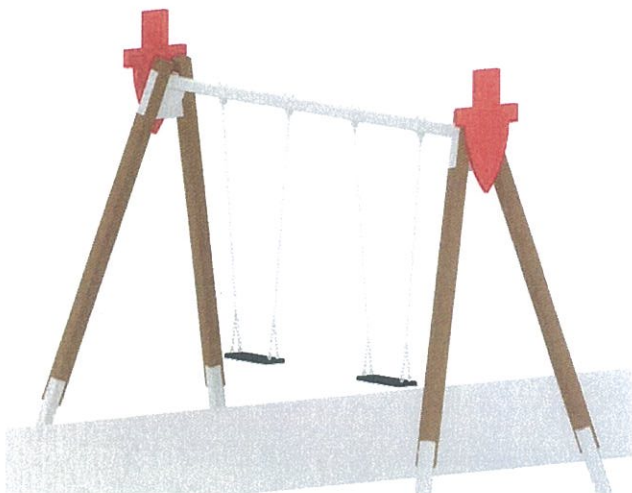
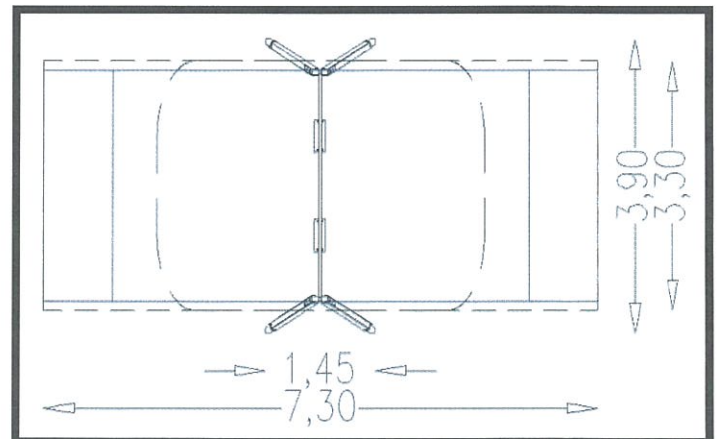
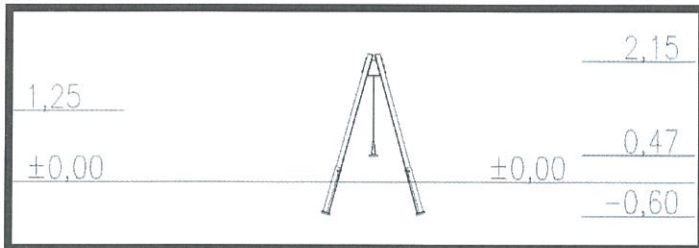
Wersje urządzenia:

- **BAZOWA:**
Urządzenia drewniane - wykonane z drewna bezdzielnego, na podstawach metalowych, łańcuchy stal ocynkowana
- **KLASYCZNA:**
Wykonane z drewna modrzewiowego na podstawach metalowych, łańcuchy stal ocynkowana
- **ULTRA:**
Urządzenia drewniane – wykonane z drewna klejonego, na podstawach metalowych, łańcuchy stal ocynkowana i malowana proszkowo.

DANE TECHNICZNE URZĄDZENIA

- Wymiary : 1,45 x 3,90 x 2,15 m
- Wysokość swobodnego upadku 1,25 m
- Strefa bezpieczeństwa 7,30 x 3,30 m
- Głębokość fundamentowania : -0,60m

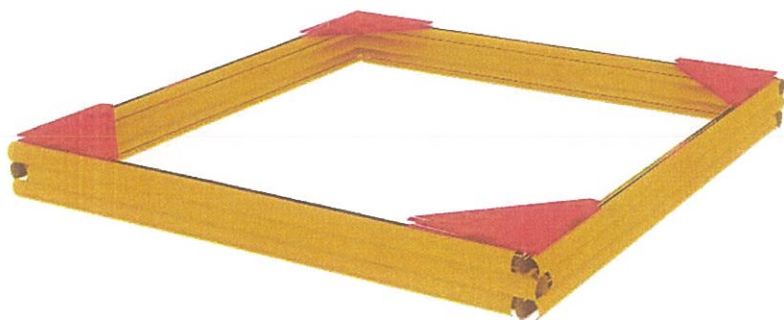
URZĄDZENIE POSIADA CERTYFIKAT ZGODNOŚCI Z
NORMĄ PN-EN 1176 : 2009



Wizualizacja urządzenia jest wersją poglądową.
Istnieje możliwość wyboru kolorystyki produktu.



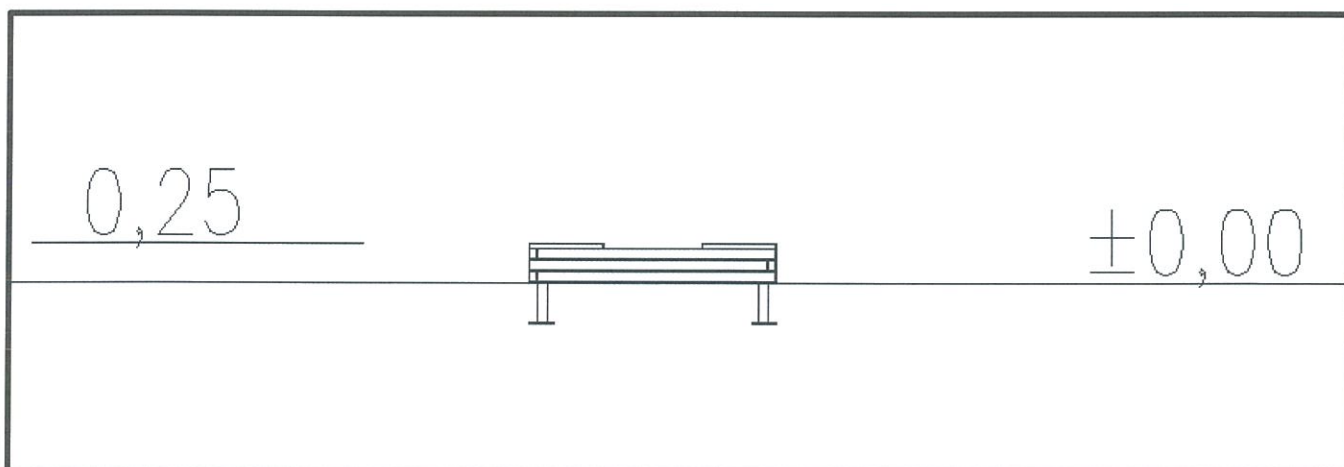
Karta techniczna Wyrób: PJK-08



Wersje urządzenia:

BAZOWA:

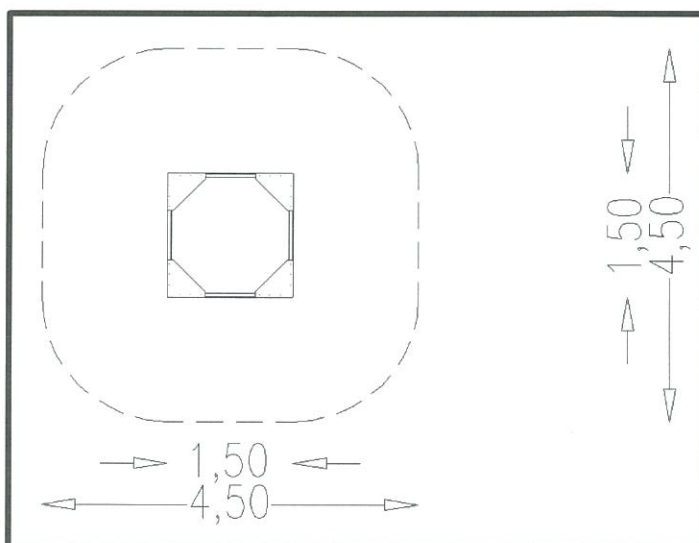
Urządzenie drewniane - wykonane z desek drewnianych, impregnowanych impregnatem powierzchniowym.
Siedziska z antypoślizgowej sklejki wodoodpornej.



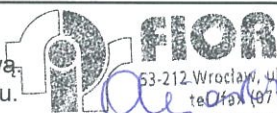
DANE TECHNICZNE URZĄDZENIA

- Wymiary : 1,5x1,5 x 0,25m
- Wysokość swobodnego upadku : 0,25m
- Strefa bezpieczeństwa 4,5 x 4,5m
- Głębokość fundamentowania : -0,30m

URZĄDZENIE POSIADA CERTYFIKAT
ZGODNOŚCI Z NORMĄ PN-EN 1176 : 2009



Wizualizacja urządzenia jest wersją poglądową.
Istnieje możliwość wyboru kolorystyki produktu.



Dział handlowy:

spółka z o.o. tel./fax (71) 311 13 74

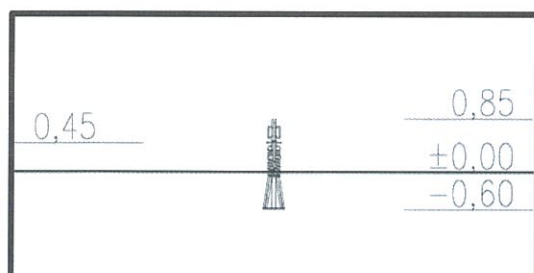
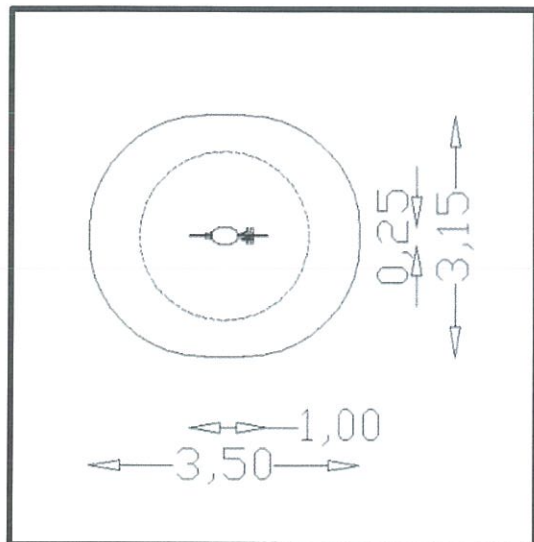
ul. Robotnicza 13, tel./fax (071) 311 13 74

www.fior-plac zabaw-fior.pl

ZAKŁAD PRODUKCJI

55-040 Kopierzyce, ul. Robotnicza 13, tel./fax (071) 311 13 74





Wersje urządzenia:

- Korpus, dwukolorowa płyta HDPE – frezowana,
- sprężyna – stal ocynkowana, malowana proszkowo.

DANE TECHNICZNE URZĄDZENIA

- Wymiary : 1,00x 0,25 x 0,85m
- Wysokość swobodnego upadku : 0,45m
- Strefa bezpieczeństwa 3,50x3,15m
- Głębokość fundamentowania : -0,60m

**URZĄDZENIE POSIADA CERTYFIKAT
ZGODNOŚCI Z NORMĄ PN-EN 1176 : 2009**





Karta techniczna Wyrób: Zestaw zabawowy

WERSJE URZĄDZENIA:

- Konstrukcja z kantówki drewna o przekroju 95 x 95 mm,
- Elementy stalowe ocynkowane i malowane proszkowo.
- Zjeżdżalnia ze stali nierdzewnej boki HDPE,
- Elementy wykończeniowe z płyty HDPE całkowicie odpornej na działanie warunków atmosferycznych.
- Podesty ze sklejki antypoślizgowej.

Szczeble w urządzeniu mogą być wykonane w wersji ocynkowanej i malowanej proszkowo oraz w wersji ze stali nierdzewnej

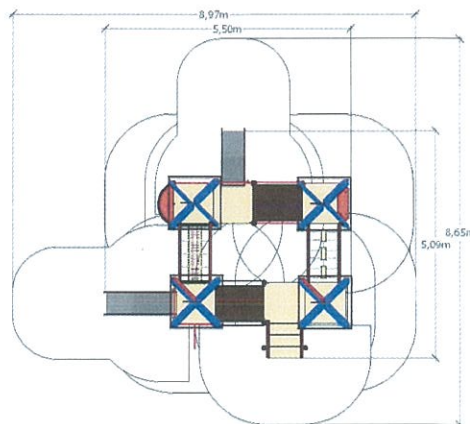
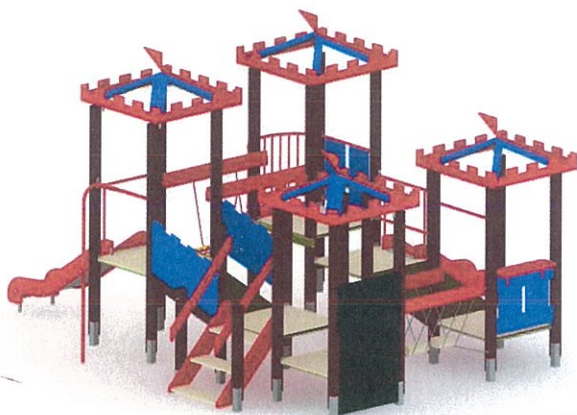
DANE TECHNICZNE URZĄDZENIA

- Wymiary: 5,50 x 5,10 x 3,20 m
- Wysokość swobodnego upadku 0,95 m
- Strefa bezpieczeństwa 9,00 x 8,70 m
- Głębokość fundamentowania : -0,60m

URZĄDZENIE POSIADA CERTYFIKAT ZGODNOŚCI Z NORMĄ PN-EN 1176 : 2009

Zestaw zabawowy składa się z elementów:

- Wieża z dekoracyjnym dachem H=0,95 m x2,
- Wieża z dekoracyjnym dachem H=0,30 m x2,
- Wieża bez dachu H=0,60 m x2,
- Zjeżdżalnia x2,
- Pomost linowy,
- Pomost ruchomy- równoważnia ruchoma,
- Przejście z otworami x2,
- Rura zjazdowa,
- Panel „tablica do rysowania”,
- Schody z osłonami,
- Barierka- sklepik,
- Barierka balkonowa,
- Barierki, szczeble.



Zakład Produkcyjny
Dział handlowy
55-040 Koblarnice, ul. Robotnicza 13, tel./fax (071) 311 13 74
tel./fax: (71) 311 13 74
fior@plac zabaw-fior.pl
www.fior-plac zabaw.pl



Wizualizacja urządzenia jest wersją poglądową.
Istnieje możliwość wyboru kolorystyki produktu.

KONCEPCJA NR. 2

„MORSKI PLAC ZABAW”

Podstawa	Opis i wyliczenia	ilość	Wartość netto	Wartość brutto
PA-18M	Bujak morski	2	4 029,90	4956,78
PBK-S7	Huśtawka gniazdo kantówka	1	4 933,35	6068,02
PBK-S6AB	Huśtawka podwójna drewniana mix	1	3 166,35	3894,61
PA-21	Bujak łódka	1	3 308,85	4069,89
MK10	Karuzela tarczowa z siedziskami	1	4 597,00	5654,31
System	Zestaw zabawowy	kpl.	23 906,40	29404,87
kalk.ind.	Przestawienie Zestawu 'Bastylia'	kpl.	4 318,70	5312,00
kalk.ind.	Przestawienie 'bujaka wagowego'	1	357,20	439,36
kalk.ind.	Przestawienie 'sklepiku'	1	285,00	350,55
kalk.ind.	Nawierzchnia z mat przerostowych (pod huśtawkami)	45 m2	8 500,00	10455,00
Razem			57 402,75	70 605,38

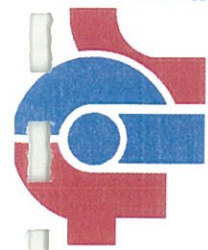
Koncepcja zakłada doposażenie istniejącego placu zabaw w urządzenia o motywach 'rycerskich':

- Bujak jednoosobowy 2 szt.,
- Bujak dwuosobowy,
- Huśtawka 'gniazdo',
- Huśtawka podwójna wahadłowa,
- Karuzela tarczowa z siedziskami,
- Zestaw zabawowy.

Proponujemy zachować urządzenia:

- Zestaw zabawowy „Bastylia”,
- Bujak wagowy,
- „Sklepik”.

Pod urządzeniami, których wysokość swobodnego upadku wynosi powyżej 1,0 m tj. Huśtawka 'gniazdo' oraz Huśtawka podwójna wahadłowa proponujemy wykonanie nawierzchni bezpiecznej w postaci gumowych mat przerostowych. Pod resztą urządzeń zostałyby nawierzchnia trawiasta (lub obecna).

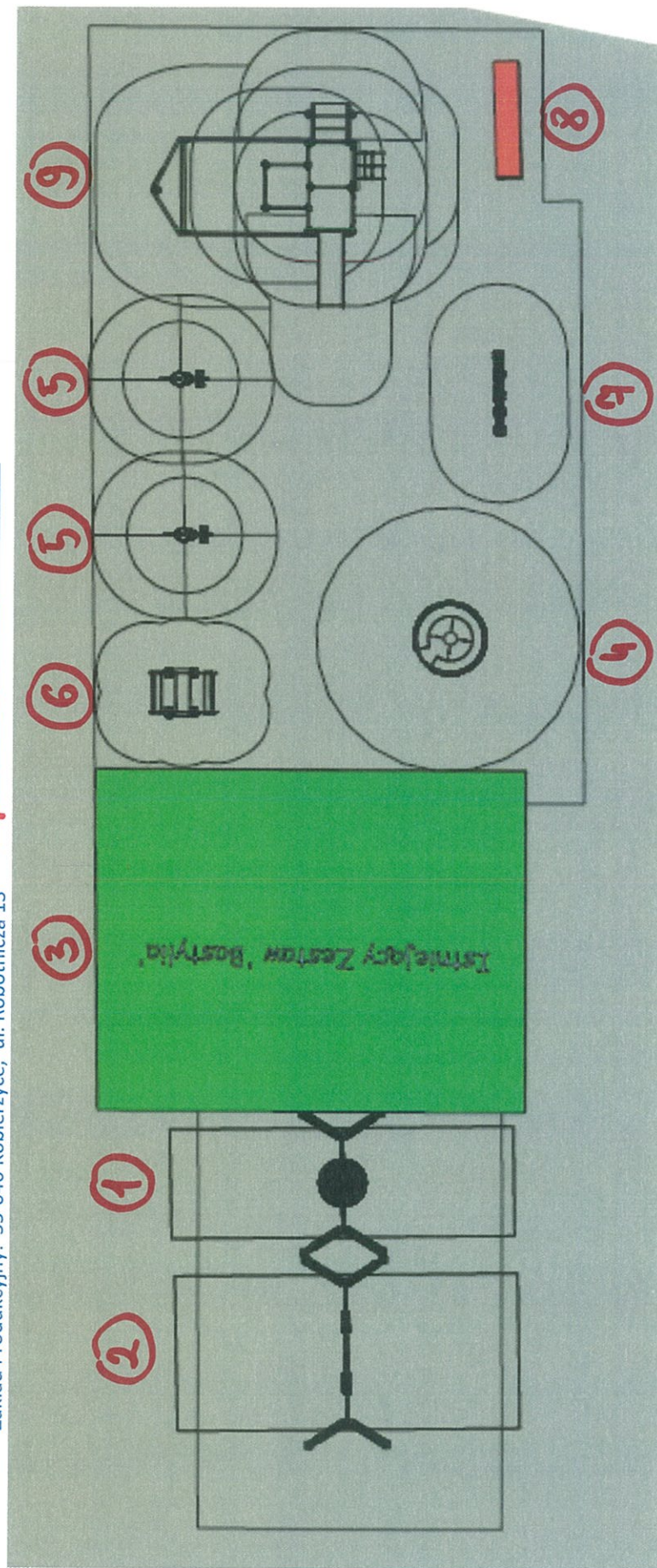


FIOR
spółka z o.o.

53-212 Wrocław, ul. Odkrywców 1-3/5
tel. 71 311 13 74, fax. 71 757 55 89
www.fior.com.pl, info@fior.com.pl

Zakład Produkcyjny: 55-040 Kobierzyce, ul. Robotnicza 13

"MORSKI"

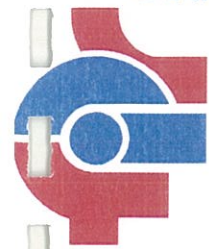


1. Huśtawka 'gniazdo',
2. Huśtawka podwójna- siedziska mix,
3. Istniejący Zestaw 'Bastylia',
4. Karuzela tarczowa z siedziskami,
5. Bujak jednoosobowy,
6. Bujak dwuosobowy,
7. Istniejący 'bujak sprężynowy',
8. Istniejący 'sklepek'
9. Zestaw zabawowy

plac zabaw z drewna • tereny zielone • ogrody • projektowanie i realizacja

SAD REJONOWY DLA WROCŁAWIA - FABRYCZNA, VI WYDZIAŁ GOSPODARCZY, KRS: 0000186501
NIP: 894-000-55-69, REGON: 930560680, wysokość kapitału zakładowego 78 400,00 złotych

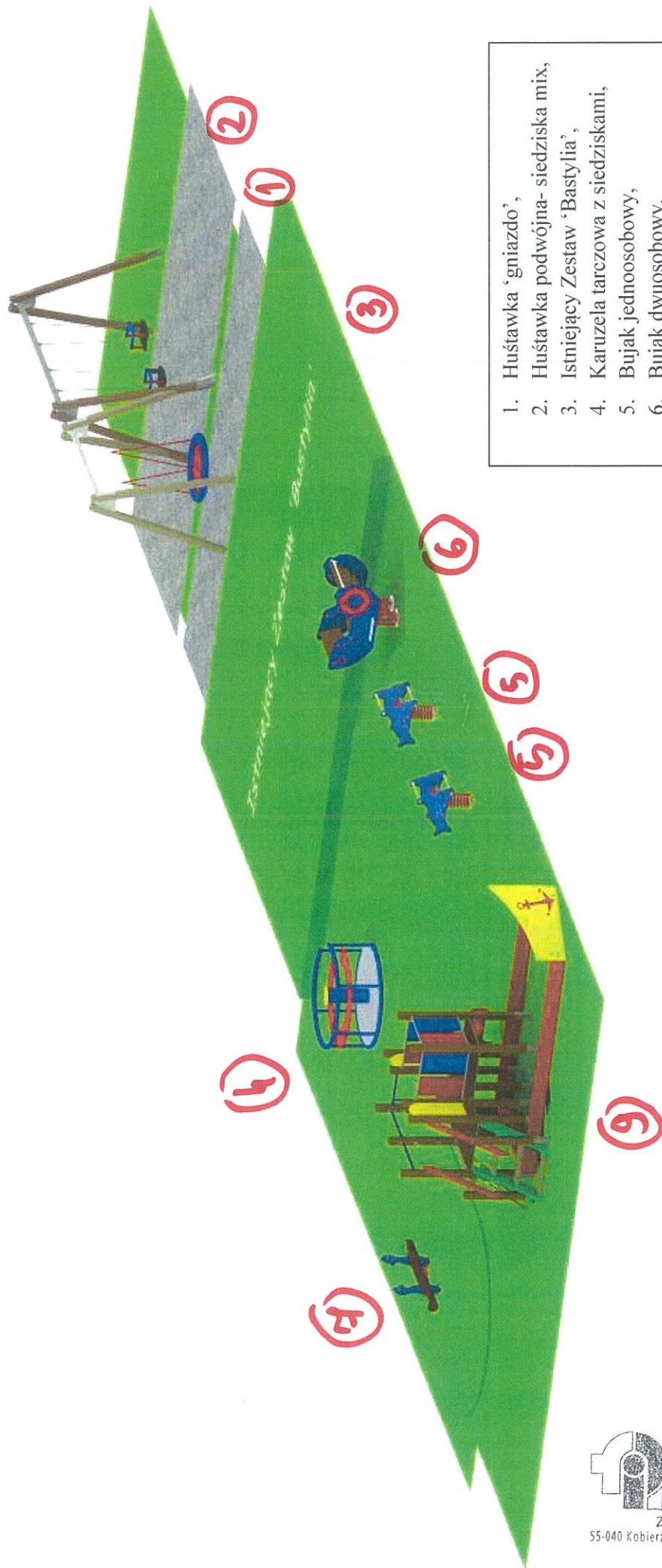
FIOR spółka z o.o.
53-212 Wrocław, ul. Odkrywców 1/3-5
tel./fax 71 311 13 74
ZAKŁAD PRODUKCYJNY
55-040 Kobierzyce, ul. Robotnicza 13, tel./fax (071) 311 13 74



FIOR
spółka z o.o.

53-212 Wrocław, ul. Odkrywców 1-3/5
tel. 71 311 13 74, fax. 71 757 55 89
www.fior.com.pl, info@fior.com.pl

Zakład Produkcyjny: 55-040 Kobierzyce, ul. Robotnicza 13



1. Huśtawka 'gniazdo',
2. Huśtawka podwójna- siedziska mix,
3. Istniejący Zestaw 'Bastylija',
4. Karuzela tarczowa z siedziskami,
5. Bujak jednoosobowy,
6. Bujak dwuosobowy,
7. Istniejący 'bujak sprężynowy',
8. Istniejący 'sklepek'
9. Zestaw zabawowy

FIOR spółka z o.o.
53-212 Wrocław, ul. Odkrywców 1/3-5
tel./fax (071) 960 15 61
ZAKŁAD PRODUKCYJNY

55-040 Kobierzyce, ul. Robotnicza 13, tel./fax (071) 311 13 74

plac zabaw z drewna • tereny zielone • ogrodzi • projektowanie i realizacja

SAD REJONOWY DLA WROCŁAWIA - FABRYCZNA, VI WYDZIAŁ GOSPODARCZY, KRS: 0000186501
NIP: 894-000-55-69, REGON: 930560680, wysokość kapitału zakładowego 78 400,00 złotych



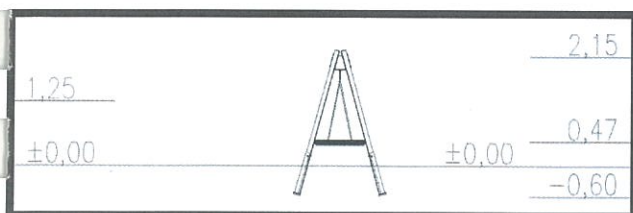
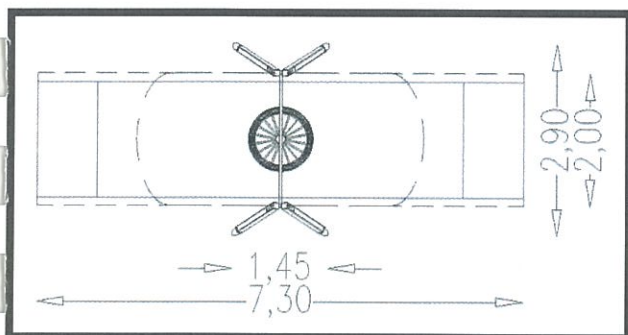
Wersje urządzenia:

- **BAZOWA:**
 - a) Elementy drewniane - wykonane z drewna bezrdzeniowego, na podstawach metalowych,
 - b) Elementy metalowe – malowane proszkowo, łańcuchy stal nierdzewna
- **KLASYCZNA:**
 - a) Elementy drewniane - wykonane z drewna modrzewiowego na podstawach metalowych,
 - b) Elementy metalowe – malowane proszkowo, łańcuchy stal nierdzewna
- **ULTRA:**
 - a) Elementy drewniane – wykonane z drewna klejonego, na podstawach metalowych,
 - b) Elementy metalowe – malowane proszkowo, łańcuchy stal nierdzewna

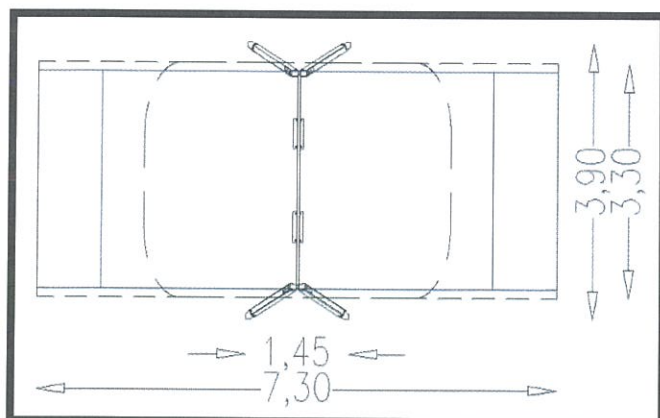
DANE TECHNICZNE URZĄDZENIA

- Wymiary : 2,90 x 1,45 x 2,15 m
- Wysokość swobodnego upadku 1,25 m
- Strefa bezpieczeństwa 7,30x2,00 m
- Głębokość fundamentowania : -0,60 m

URZĄDZENIE POSIADA CERTYFIKAT ZGODNOŚCI Z NORMĄ PN-EN 1176 : 2009

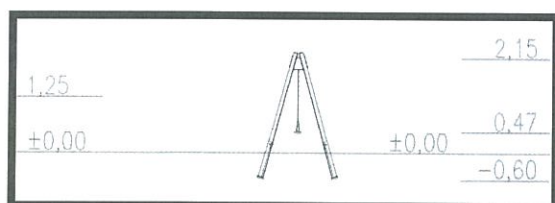


Wizualizacja urządzenia jest wersją poglądową.
Istnieje możliwość wyboru kolorystyki produktu.



Wersje urządzenia:

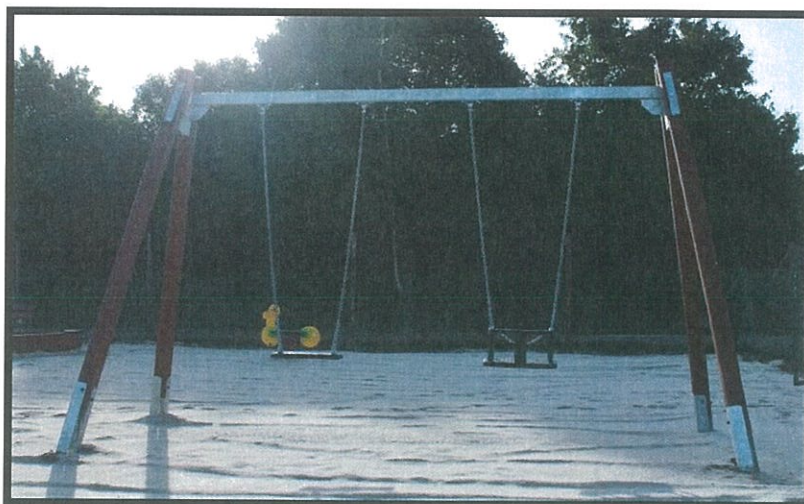
- **BAZOWA:**
Urządzenia drewniane - wykonane z drewna bezdzeniowego, na podstawach metalowych, łańcuchy stal ocynkowana
- **KLASYCZNA:**
Wykonane z drewna modrzewiowego na podstawach metalowych, łańcuchy stal ocynkowana
- **ULTRA:**
Urządzenia drewniane – wykonane z drewna klejonego, na podstawach metalowych, łańcuchy stal ocynkowana



DANE TECHNICZNE URZĄDZENIA

- Wymiary : 1,45 x 3,90 x 2,15 m
- Wysokość swobodnego upadku 1,25 m
- Strefa bezpieczeństwa 7,30 x 3,30 m
- Głębokość fundamentowania : -0,60m

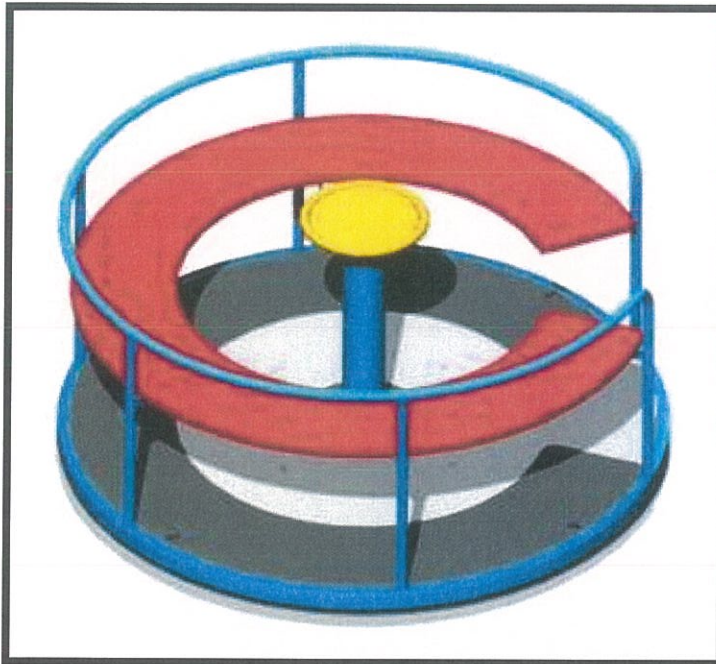
URZĄDZENIE POSIADA CERTYFIKAT ZGODNOŚCI Z
NORMĄ PN-EN 1176 : 2009



Wizualizacja urządzenia jest wersją poglądową
Istnieje możliwość wyboru kolorystyki produktu.



Karta techniczna Wyrób: MK10



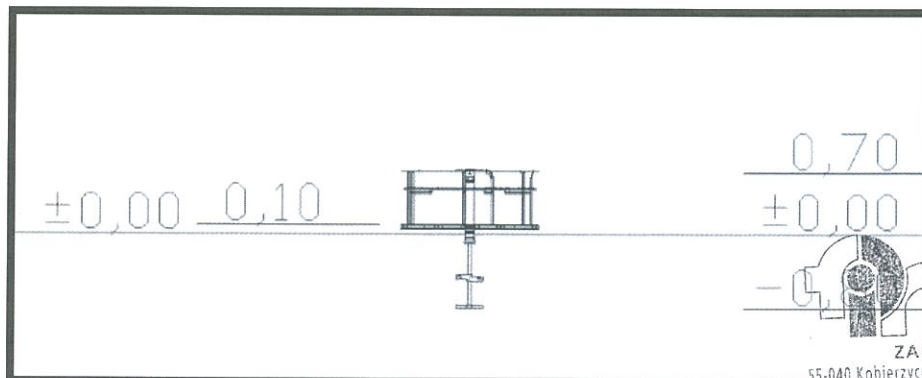
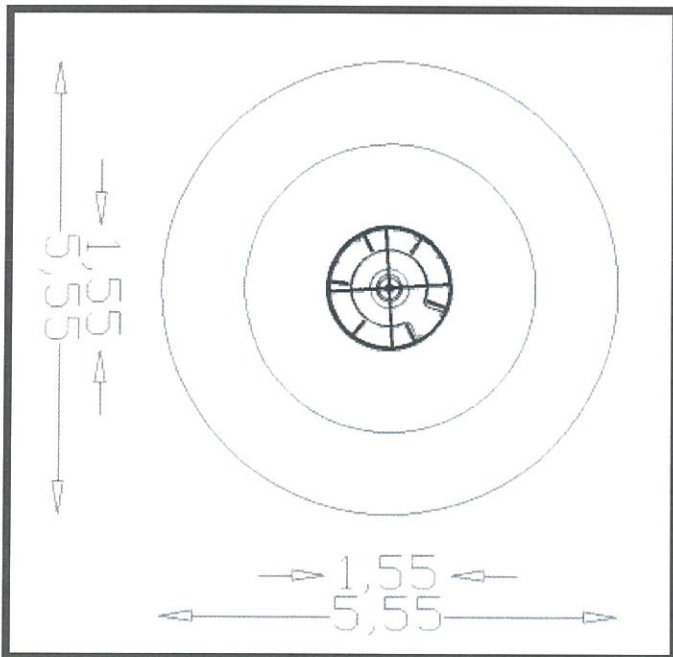
Wersje urządzenia:

- **BAZOWA:** Urządzenie metalowe, konstrukcja z rur stalowych, ocynkowana i malowana proszkowo. Podłoga wykonana z aluminiowej blachy ryflowanej. Karuzela wyposażona w system łożyskowy niewymagający konserwacji.
- Siedziska zgodne z wymaganiami normy tworzywo HDPE.

DANE TECHNICZNE URZĄDZENIA

- Średnica 1,50 m
- Strefa bezpieczeństwa śr. 5,55 m
- Głębokość fundamentowania : -0,80m

URZĄDZENIE POSIADACERTYFIKAT
ZGODNOŚCI Z NORMĄ PN-EN 1176 : 2009

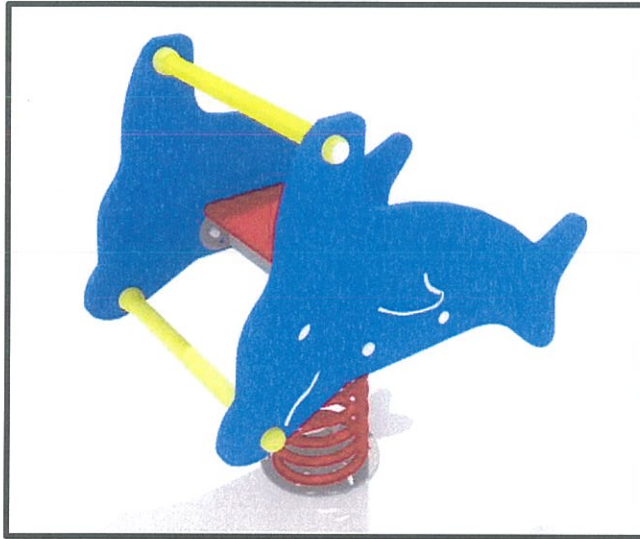


FIOR spółka z o.o.
53-217 Wrocław, ul. Odkrywców 1/3-5
tel./fax (071) 360 15 61
ZAKŁAD PRODUKCYJNY
55-040 Kobylnice, ul. Robotnicza 13, tel./fax (071) 311 13 74

Wizualizacja urządzenia jest wersją poglądową.
Istnieje możliwość wyboru kolorystyki produktu.

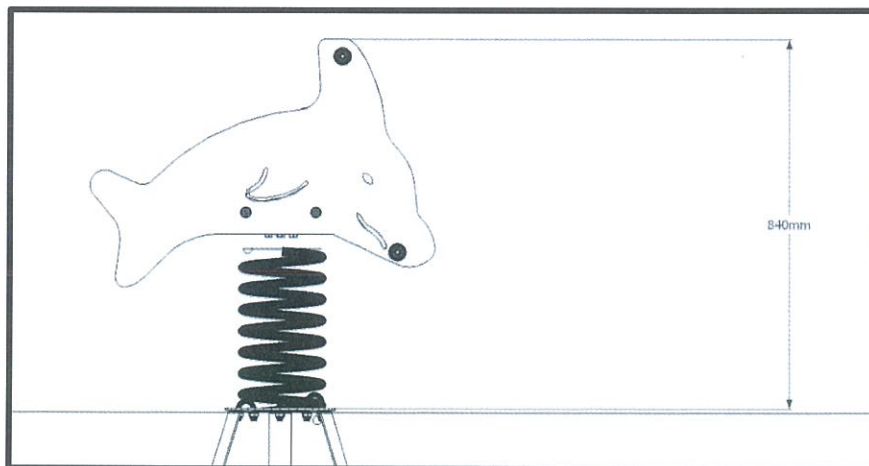
Dział handlowy:
tel./fax: (71) 311 13 74
fior@plac zabaw-fior.pl
www.fior-plac zabaw.pl





Wersje urządzenia:

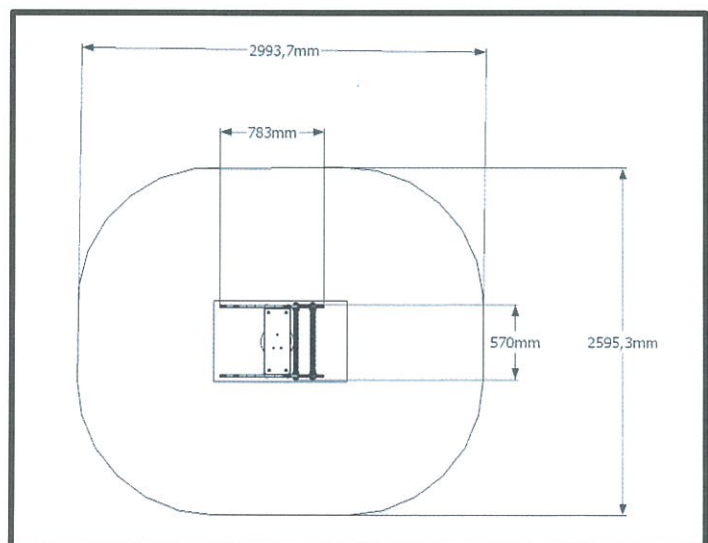
BAZOWA: Korpus i ławeczka - płyta HDPE,
sprężyna – stal ocynkowana, malowana
proszkowo



DANE TECHNICZNE URZĄDZENIA

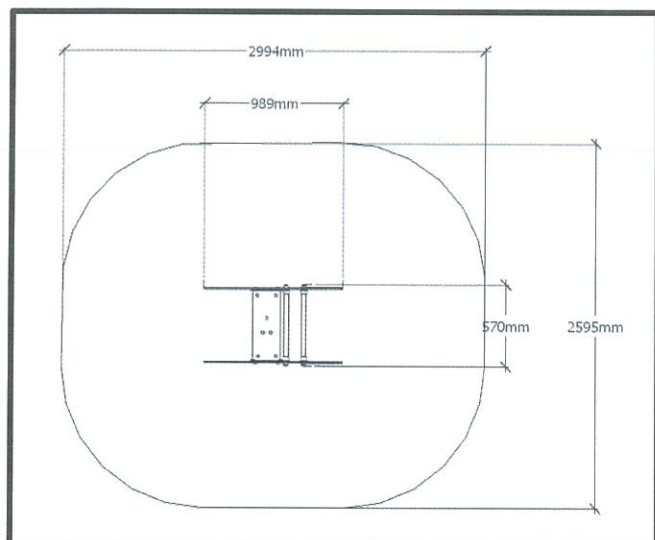
- Wymiary : 0,78x 0,57 x 0,84m
- Wysokość swobodnego upadku : 0,48m
- Strefa bezpieczeństwa 3 x 2,6m
- Głębokość fundamentowania : -0,60m

**URZĄDZENIE POSIADA CERTYFIKAT
ZGODNOŚCI Z NORMĄ PN-EN 1176 : 2009**





Karta techniczna Wyrób: PA



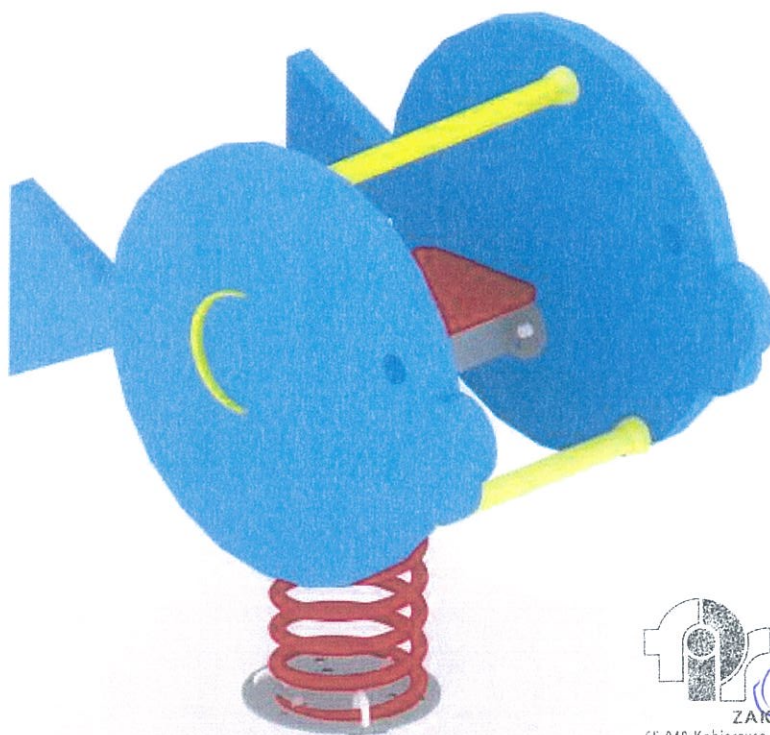
Wersje urządzenia:


BAZOWA: Korpus i ławeczka - płyta HDPE,
sprężyna - stal ocynkowana, malowana
proszkowo

DANE TECHNICZNE URZĄDZENIA

- Wymiary : 0,99x 0,57 x 0,86m
- Wysokość swobodnego upadku : 0,48m
- Strefa bezpieczeństwa 3 x 2,6m
- Głębokość fundamentowania : -0,60m

URZĄDZENIE POSIADA CERTYFIKAT
ZGODNOŚCI Z NORMĄ PN-EN 1176 : 2009

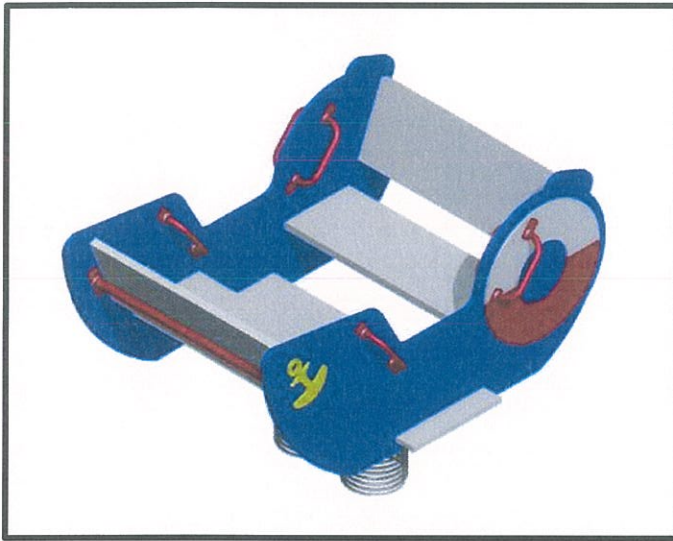


 **FIOR** spółka z o.o.
53-242 Wrocław, ul. Odkrywców 1/3-5
tel./fax (071) 360 18 61
ZAKŁAD PRODUKCYJNY
55-040 Kobierzyce, ul. Robotnicza 13, tel./fax (071) 311 13 74

Wizualizacja urządzenia jest wersją poglądową.
Istnieje możliwość wyboru kolorystyki produktu.

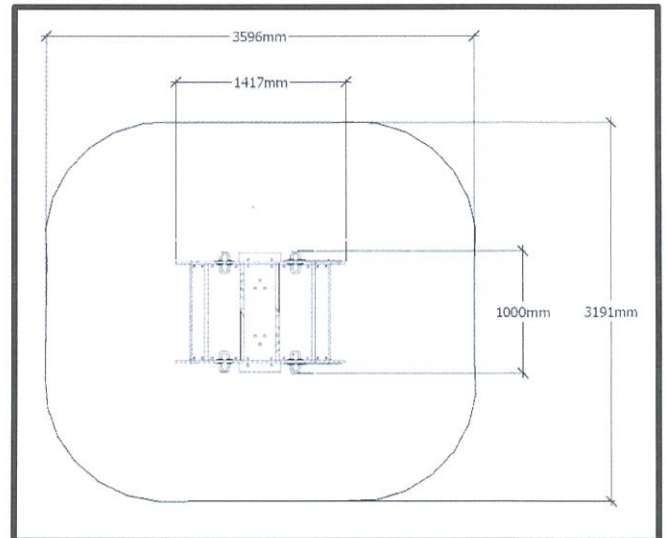
Dział handlowy:
tel./fax: (71) 311 13 74
fior@plac zabaw-fior.pl
www.fior-plac zabaw.pl





Wersje urządzenia:

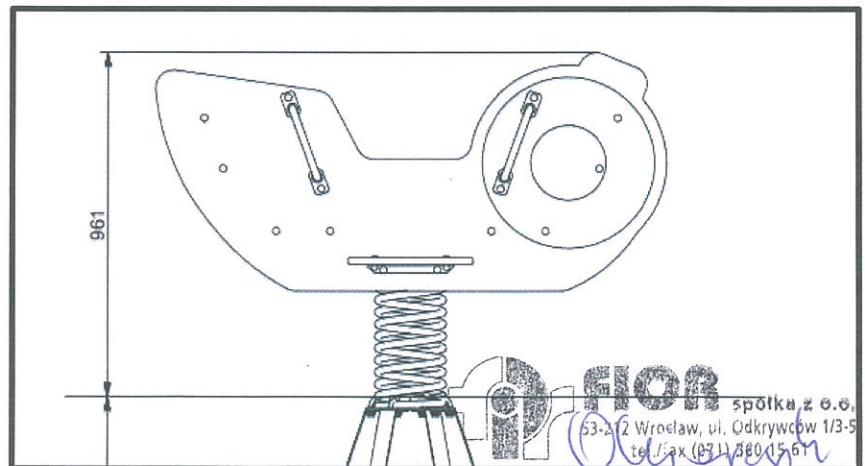
BAZOWA: Korpus - płyta HDPE, ławeczka – sklejka liściasta wodoodporna, sprężyna – stal ocynkowana, malowana proszkowo



DANE TECHNICZNE URZĄDZENIA

- Wymiary : 1,42 x 1 x 0,96m
- Wysokość swobodnego upadku : 0,48m
- Strefa bezpieczeństwa 3,6 x 3,2m
- Głębokość fundamentowania : -0,60m

URZĄDZENIE POSIADA CERTYFIKAT ZGODNOŚCI Z NORMĄ PN-EN 1176 : 2009



FIOR spółka z o.o.
53-2 Wrocław, ul. Odkrywców 1/3-5
tel./fax (071) 380 15 61
ZAKŁAD PRODUKCYJNY
55-040 Kobierzyce, ul. Robotnicza 13, tel./fax (071) 311 13 74

Wizualizacja urządzenia jest wersją poglądową.
Istnieje możliwość wyboru kolorystyki produktu.

Dział handlowy:
tel./fax: (71) 311 13 74
fior@plac zabaw-fior.pl
www.fior-plac zabaw.pl

Karta techniczna Zestaw zabawowy w SYSTEMIE FIOR-K

Zestaw zabawowy składa się z elementów:

- Wieża kwadratowa 3 szt.,
- Zjeżdżalnia 1 szt.
- Ścianka wspinaczkowa- trap ze skałkami,
- Schody z osłonami,
- Trap linowy,
- Drabinka pionowa,
- Piaskownica,
- Barierki pełne,
- Szczelble,
- Uchwyty,
- Elementy dekoracyjne: dziób, kotwice

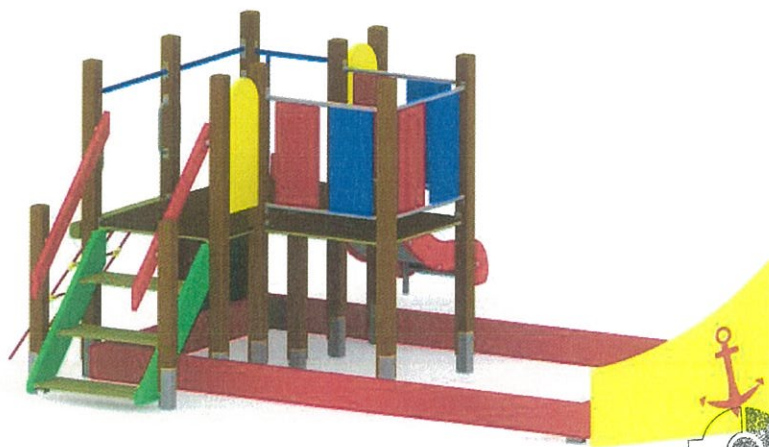
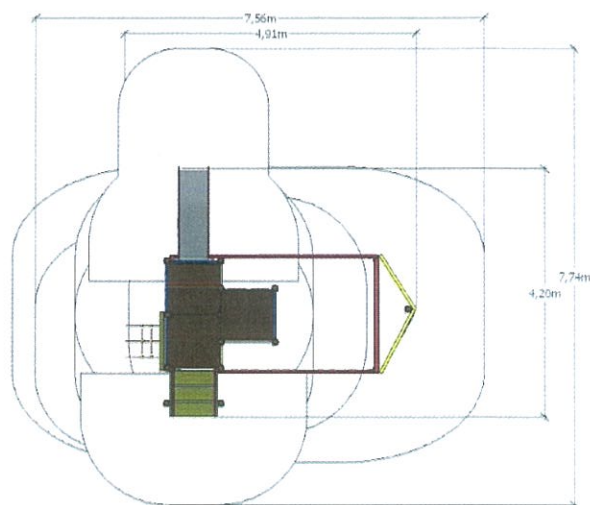
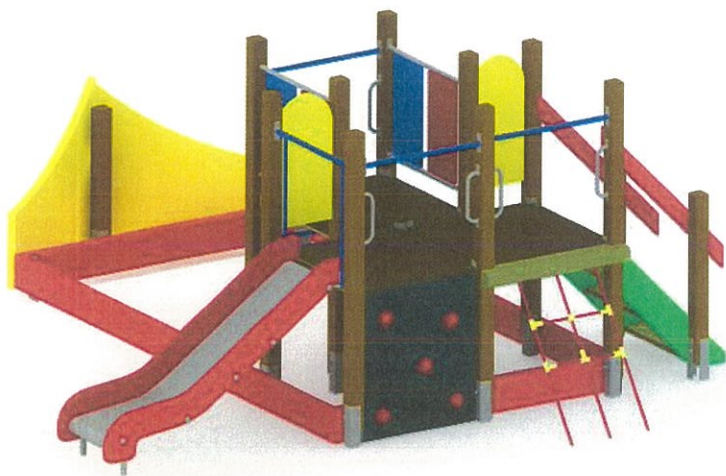
Dane techniczne urządzenia:

- wymiary urządzenia 4,95 x 4,20 m
- strefa bezpieczeństwa: 7,60 x 7,75 m
- wysokość całkowita urządzenia: 2,50 m
- wysokość swobodnego upadku: 1,00 m.

Produkt zgodny z PN-EN 1176-1:2009

Specyfikacja:

- Konstrukcja z drewna sosnowego o przekroju 95 x 95 mm.
- Elementy stalowe ocynkowane i malowane proszkowo.
- Zjeżdżalnia ze stali nierdzewnej, boki HDPE.
- Elementy wykończeniowe z płyty HDPE całkowicie odpornej na działanie warunków atmosferycznych.
- Podesty ze sklejki antypoślizgowej.
- Zestaw osadzony na stalowych kotwach.



Vizualizacja urządzenia ma charakter poglądowy

FIOR Sp. z o. o.:
ul. Odkrywców 1-3/5
53 - 212 Wrocław

Zakład produkcyjny:
ul. Robotnicza 13
55 - 040 Kobierzyce

Dział handlowy:
tel.: (71) 311 13 74
fax: (71) 757 55 89
fior@placezabaw-fior.pl
www.fior-placezabaw.pl

FIOR spółka z o.o.
53-212 Wrocław, ul. Odkrywców 1/3-5
tel./fax: (071) 311 13 74
ZAKŁAD PRODUKCYJNY
55-040 Kobierzyce, ul. Robotnicza 13, tel./fax: (071) 311 13 74

WYKAZ WAŻNIEJSZYCH PRAC WYKONYWANYCH W CIĄGU OSTATNICH 5 LAT

Obiekt, lokalizacja, rodzaj robót i ich opis	Całkowita wartość robót	Data realizacji	Nazwa i adres zleceniodawcy
Wykonanie placu zabaw dla dzieci młodszych, wykonanie placu zabaw dla dzieci starszych, wykonanie placu zabaw rekreacyjnego dla dorosłych „FITNESS” – w Dzierżoniowie.	868 498,29 zł	16.04.2015 – 15.07.2015	Miasto Dzierżoniów Rynek 1, 58-200 Dzierżoniów
Modernizacja oddziałów przedszkolnych w Gm. Laskowa	143 250,19 zł	15.08.2015 – 14.09.2015	Gmina Laskowa 34-602 Laskowa 643
Dostawa i montaż nowych oraz remont istniejących urządzeń placów zabaw wraz z wykonaniem nawierzchni z maty przerostowej na terenach placówek oświatowych Gminy Jasienica	108 117,00	03.07.2017- 10.08.2017	Gmina Jasienica Jasienica 159 43-385 Jasienica
Zakup i montaż urządzeń zabawowych wraz z nawierzchnią bezpieczną na placach zabaw leżących w granicach administracyjnych Gminy Miasto Kołobrzeg	599 032,26	27.03.2018- 30.05.2018	Miasto Kołobrzeg, ul. Ratuszowa 13, 78-100 Kołobrzeg

Burmistrz Dzierżoniowa

Rynek 1, 58-200 Dzierżoniów

tel.: +48 74 645 0800, fax: +48 074 6415530

http://www.dzierzoniow.pl e-mail: um@um.dzierzoniow.pl



Wydział Inwestycji i Zamówień Publicznych tel.: +48 74 645 08 85 fax: +48 74 645 08 81
e-mail: jszarek@um.dzierzoniow.pl

Dzierżoniów 09.11.2015r.

ZI.7013.7.13.2015

REFERENCJE

Informujemy, że firma FIOR Sp. z o.o. z siedzibą we Wrocławiu przy ulicy Odkrywców 1-3/5 wspólnie z niżej wymienionym podwykonawcą robót:

p. Tomaszem Muchą prowadzącym działalność gospodarczą p.n.: Przedsiębiorstwo Robót Drogowo-Ziemnych i Transportowych „TOM TRANS” z siedzibą przy ul. Chopina 32, 58-260 Bielawa,

wykonała na rzecz **GMINY MIEJSKIEJ DZIERŻONIÓW, Rynek 1** w okresie od 16.04.2015r. do 15.07.2015r. roboty budowlane dotyczące:

- 1) Wykonania placu zabaw dla dzieci młodszych,
- 2) Wykonania placu zabaw dla dzieci starszych,
- 3) Wykonania placu rekreacyjnego dla dorosłych „FITNES”,

w ramach realizacji zadania inwestycyjnego p.n.: „Rozbudowa ogólnodostępnej infrastruktury sportowej przy ul. Sikorskiego”.

Zakres rzeczowy obejmował roboty budowlane wykonane przez podwykonawcę w zakresie:

- a) robót ziemnych,
- b) wykonania podbudowy pod nawierzchnię z poliuretanu,
- c) wykonania na placu zabaw dzieci starszych nawierzchni sypkiej z piasku drobnoziarnistego grubości 30cm,
- d) wykonania drenażu dla potrzeb odwodnienia placu zabaw dzieci młodszych i placu rekreacyjnego FITNES,
- e) wykonania terenów zielonych.

oraz roboty budowlane wykonane przez FIOR Sp. z o.o. w zakresie:

- a) Dostawy i montażu na placu zabaw **dzieci młodszych 13szt.** urządzeń zabawowych o konstrukcji metalowej pokrytej wykładziną poliuretanową. Wszystkie wypełnienia, daszki, siedziska, bariery itp. wykonane z tworzywa kolorowego HDPE. Zamontowania na terenie placu zabaw betonowych sześciokątnych koszy na śmieci o pojemności 40 litrów w ilości 4szt. Zamontowania na terenie placu zabaw ławek o długości 2m w ilości 16 szt. o konstrukcji stalowej z kątownika 45mm zabezpieczonej antykorozyjnie farbą chlorokauczukową z siedziskami wykonanymi


godziny przyjęć:

pon, śr, czw: 7:30-15:30

wt: 7:30-16:30

pt: 7:30-15:00

Zgodnie z oryginałem

 **FIOR** spółka z o.o.
53-212 Wrocław, ul. Odkrywców 1/3-5
tel./fax (071) 360 15 61
ZAKŁAD PRODUKCYJNY
55-040 Koberzyce, ul. Robotnicza 13, tel./fax (071) 311 13 74



EFQM
Excellence award
Finalist - 2012

Burmistrz Dzierżoniowa

Rynek 1, 58-200 Dzierżoniów

tel.: +48 74 645 0800, fax: +48 074 6415530
http://www.dzierzoniow.pl e-mail: um@um.dzierzoniow.pl



Wydział Inwestycji i Zamówień Publicznych tel.: +48 74 645 08 85 fax: +48 74 645 08 82
e-mail: jszarek@um.dzierzoniow.pl

z 3 desek drewnianych świerkowych o gr. 4cm i szer. 14cm i z oparciami wykonanymi z 2 desek drewnianych świerkowych o grubości 4cm i szerokości 14cm. Zamontowania stołów o konstrukcji stalowej zabezpieczonej antykorozyjnie, blat z drewna lub tworzywa.

Zamontowania trwale w gruncie 2 tablic z regulaminem korzystania z placu zabaw na słupkach stalowych ocynkowanych o średnicy 76 mm.

- b) Dostawy i montażu na placu zabaw **dzieci starszych 16szt.** urządzeń zabawowych o konstrukcji metalowej pokrytej wykładziną poliuretanową. Wszystkie wypełnienia, daszki, bariery, siedziska itp. wykonane z kolorowego tworzywa HDPE.

Zamontowania na terenie placu zabaw betonowych sześciokątnych koszy na śmieci o pojemności 40 litrów w ilości 4szt. Zamontowania na terenie placu zabaw 12 szt. ławek (bez oparcia) o długości 2m, o konstrukcji stalowej z kątownika 45mm zabezpieczonej antykorozyjnie farbą chlorokauczukową z siedziskami wykonanymi z 3 desek drewnianych świerkowych o gr. 4cm i szer. 14cm.

Zamontowania trwale w gruncie 2 tablic z regulaminem korzystania z placu zabaw, na słupkach stalowych ocynkowanych o średnicy 76 mm.

- c) Dostawy i montażu na **placu FITNES 18szt.** urządzeń wykonanych ze stali i z elementów z tworzywa HDPE. Całość konstrukcji stalowej zabezpieczona antykorozyjnie i malowana farbą wierzchniego krycia. Każde urządzenie oznakowane instrukcją korzystania z niego. Zamontowania na terenie placu betonowych sześciokątnych koszy na śmieci o pojemności 40 litrów w ilości 2szt. Zamontowania na terenie placu 12szt. ławek (bez oparcia) o długości 2m, o konstrukcji stalowej z kątownika 45mm zabezpieczonej antykorozyjnie farbą chlorokauczukową z siedziskami wykonanymi z 3 desek drewnianych świerkowych o gr. 4cm i szer. 14cm.

Zamontowania trwale w gruncie 2 tablic z regulaminem korzystania z placu FITNES, na słupkach stalowych ocynkowanych o średnicy 76 mm.

- d) Wykonania nawierzchni bezpiecznej poliuretanowej z płytek grubości 40mm na placu zabaw dzieci młodszych i placu FITNES o łącznej powierzchni **1 670,00m²**.

- e) Budowy stalowego systemowego ogrodzenia placów zabaw o wysokości 100cm dla dzieci młodszych i dla dzieci starszych.

Wartość wynagrodzenia za wykonanie przedmiotu umowy wyniosła **868 498,29 zł brutto**, w tym wartość robót wykonanych przez podwykonawcę 132 479,92 zł brutto.

Powyższe roboty budowlane zostały wykonane w terminie, zgodnie z zasadami sztuki budowlanej i prawidłowo ukończone.

Zgodnie z oryginałem

FIOR spółka z o.o.
53-212 Wrocław, ul. Odkrywców 1/3-5
tel./fax (071) 360 15 61
ZAKŁAD PRODUKCYJNY
ul. Odkrywców 1/3-5, tel./fax (071) 311 13 74

BURMISTRZ

Dariusz Kucharski

godziny przyjęć:

pon, śr, czw: 7:30-15:30
wt: 7:30-16:30
pt: 7:30-15:00





GMINA LASKOWA

URZĄD GMINY LASKOWA

34-602 Laskowa 643
www.laskowa.pl email: laskowa@gminy.pl
tel.: 18 33 00 210 fax.: 18/ 33 00 226

URZĄD GMINY LASKOWA

34-602 Laskowa 643

woj. małopolskie

REFERENCJE

Urząd Gminy Laskowa poświadcza należyte wykonanie przez **FIOR Sp. z o. o., ul. Robotnicza 13, 55-040 Kobierzyce** zadania pn:

Modernizacja oddziałów przedszkolnych w Gminie Laskowa

W ramach powyższego zamówienia firma **FIOR Sp. z o. o** zrealizowała:

- **Dostawę i montaż wyposażenia przedszkolnych placów zabaw w Gminie Laskowa** – w terminie do dnia 14 września 2015 r. o wartości **143 250,29 PLN brutto**

W/w dostawy zostały wykonane w terminie i z należyłą starannością.

Firma **FIOR Sp. z o. o** jako Wykonawca jest rzetelna i godna polecenia.

z up. Wójta

Jan Orzeł
mgr Jan Orzeł
Sekretarz Gminy Laskowa

Laskowa, 26-01-2016 r.

Zgodnie z oryginałem

FIOR spółka z o.o.
53-712 Wrocław, ul. Odkrywców 1/3-5
tel./fax 71 360 15 61
ZAKŁAD PRODUKCYJNY
55-040 Kobierzyce, ul. Robotnicza 13, tel./fax (071) 311 13 74

Jasienica, dnia 13.11.2017 r.

Poświadczenie należytego wykonania umowy

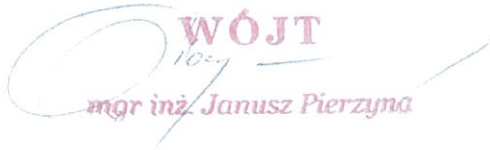
Firma pn. FIOR Sp. z o.o. z siedzibą we Wrocławiu przy ul. Odkrywców 1-3/5, NIP 894-000-55-69, REGON 930560680, realizowała w okresie od 03 lipca 2017 r. do 10 sierpnia 2017 r. zamówienie „Dostawa i montaż nowych oraz remont istniejących urządzeń placów zabaw wraz z wykonaniem nawierzchni z maty przerostowej na terenach placówek oświatowych Gminy Jasienica” zgodnie z umową nr BRG 272.255.2017 z dnia 01 czerwca 2017 r.


Zakres prac obejmował:

- Dostawę i montaż urządzeń zabawowych;
- Remont istniejących urządzeń zabawowych;
- Wykonanie nawierzchni bezpiecznej z mat przerostowych;

Wartość zrealizowanych prac zgodnie z Umową BRG 272.255.2017 z dnia 01 czerwca 2017 r. wyniosła 108 117,00 zł brutto.

Prace zostały wykonane w terminie, zgodnie z zasadami sztuki budowlanej i prawidłowo ukończone.


WÓJT
10-cy
mgr inż. Janusz Pierzyna

Zgodnie z oryginałem

53-212 Wrocław, ul. Odkrywców 1/3-5
tel./fax (071) 360 15 61
ZARZĄD PRODUKCYJNY
55-040 Kobierzycze, ul. Robotnicza 13, tel./fax (071) 311 13 74



Prezydent
Miasta
Kołobrzeg

78-100 Kołobrzeg
ul. Ratuszowa 13
tel.: 94 35 51 510
fax: 94 35 23 769
e-mail: prezydent@post.pl
www.kolobrzeg.pl

Kołobrzeg ¹³ lipca 2018

K-L.7021.3.15.2018.IV

REFERENCJE

Poświadczam, że Firma FIOR Sp. z o.o. z siedzibą we Wrocławiu przy ul. Odkrywców 1-3/5 w okresie od 27.03.2018r. do 30.05.2018r. realizowała na podstawie umowy nr 6/K-L/2018 zadanie:

„Zakup i montaż urządzeń zabawowych wraz z nawierzchnią bezpieczną na placach zabaw leżących w granicach administracyjnych Gminy Miasto Kołobrzeg”.

Zakres zadania obejmował między innymi:

- a) dostawę i montaż na 19 placach zabaw i terenach rekreacyjnych następujących urządzeń zabawowych: bujaki na sprężynie pojedyncze i podwójne, huśtawki łańcuchowe pojedyncze i podwójne, zjazdy linowe, piramidy, stożki, wieże ze ślizgiem, huśtawki wagowe, zestaw Street Workout, trampoliny, drabinki poziome, rozbudowane zestawy zabawowe,
- b) wykonanie nawierzchni bezpiecznej z płyt gumowych EPDM na 4 placach zabaw o łącznej pow. ok. 282 m²,
- c) zgłoszenie robót budowlanych nie wymagających pozwolenia na budowę,
- d) zapewnienie należytego ładu i porządku w czasie wykonywania prac.

Wartość wykonanego zadania wyniosła 599 032,26 zł brutto.

(słownie: pięćset dziewięćdziesiąt dziewięć tysięcy trzydzieści dwa złote i 26/100)

Zadanie zostało wykonywane zgodnie z zakresem przedmiotu umowy. Jakość wykonanych prac oraz współpracę z firmą FIOR Sp. z o.o. oceniam jako dobrą.

Referencje wydaje się na prośbę zainteresowanego.

PREZYDENT MIASTA

Janusz *[signature]*

Zgodnie z oryginałem



[signature]
FIOR spółka z o.o.
53-212 Wrocław, ul. Odkrywców 1/3-5
tel./fax (071) 360 15 61

ZAKŁAD PRODUKCYJNY
55-040 Kobierzyce, ul. Robotnicza 13, tel./fax (071) 311 13 74

3.Numer PESEL/REGON	55112700858
4.Numer KRS	*****
5.Posiadane przez wspólnika udziały	196 (STO DZIEWIĘDZIESIĄT SZESZĆ) UDZIAŁÓW O ŁĄCZNEJ WYSOKOŚCI 19.600 (DZIEWIĘTNASIEC TYSIĘCY SZESZCIEC) ZŁOTYCH
6.Czy wspólnik posiada całość udziałów spółki?	NIE

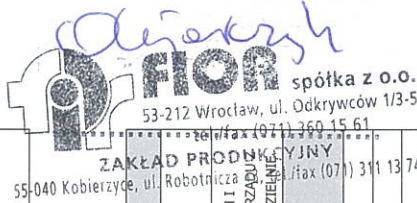
Rubryka 8 - Kapitał spółki	
1.Wysokość kapitału zakładowego	78 400,00 ZŁ
Podrubryka 1 Informacja o wniesieniu aportu	
1.Określenie wartości udziałów objętych za aport	1 52 100,00 ZŁ

Rubryka 9 - Nie dotyczy	Brak wpisów
-------------------------	-------------

Rubryka 10 - Nie dotyczy	Brak wpisów
--------------------------	-------------

Dział 2

Rubryka 1 - Organ uprawniony do reprezentacji podmiotu	
1.Nazwa organu uprawnionego do reprezentowania podmiotu	ZARZĄD
2.Sposób reprezentacji podmiotu	DO SKŁADANIA OŚWIADCZEŃ WOLI W ZAKRESIE PRAW I OBOWIĄZKÓW MAJĄTKOWYCH I NIEMAJĄTKOWYCH SPÓŁKI WYMAGANE JEST WSPÓLDZIAŁANIE DWÓCH CZŁONKÓW ZARZĄDU WYJĄTKIEM PRZESZÓW, KTÓRZY UPRAWNIENI SĄ DO REPREZENTACJI SPÓŁKI SAMODZIELNIE
Dane osób wchodzących w skład organu	
1	1.Nazwisko / Nazwa lub Firma LOOJIMANS 2.Imiona GIJSBERTUS ANTONIUS 3.Numer PESEL/REGON --- 4.Numer KRS **** 5.Funkcja w organie reprezentującym PREZES ZARZĄDU 6.Czy osoba wchodząca w skład zarządu została zawieszona w czynnościach? NIE 7.Data do jakiej została zawieszona ----- 1.Nazwisko / Nazwa lub Firma DROŻBAŁ 2.Imiona ANDRZEJ KAZIMIERZ



Zgodnie z trybem

3.Numer PESEL/REGON	53012201055
4.Numer KRS	****
5.Funkcja w organie reprezentującym	PREZES ZARZĄDU
6.Czy osoba wchodząca w skład zarządu została zawieszona w czynnościach?	NIE
7.Data do jakiej została zawieszona	-----
1.Nazwisko / Nazwa lub Firma	LOOJIMANS FREDERIC MARIA
2.Imiona	---
3.Numer PESEL/REGON	****
4.Numer KRS	****
5.Funkcja w organie reprezentującym	WICEPREZES ZARZĄDU
6.Czy osoba wchodząca w skład zarządu została zawieszona w czynnościach?	NIE
7.Data do jakiej została zawieszona	-----

Rubryka 2 - Organ nadzoru	Brak wpisów
---------------------------	-------------

Rubryka 3 - Prokurenci	Brak wpisów
------------------------	-------------

Dział 3

Rubryka 1 - Przedmiot działalności	
1	25, 62, Z, OBRÓBKA MECHANICZNA ELEMENTÓW METALOWYCH
2	81, 30, Z, DZIAŁALNOŚĆ USŁUGOWA ZWIĄZANA Z ZAGOSPODAROWANIEM TERENÓW ZIELENI
3	71, 11, Z, DZIAŁALNOŚĆ W ZAKRESIE ARCHITEKTURY
4	16, ,, PRODUKCJA WYROBÓW Z DREWNA ORAZ KORKA, Z WYLĄCZENIEM MEBLI; PRODUKCJA WYROBÓW ZE SŁONY I MATERIAŁÓW UŻYWANYCH DO WYPLATANIA
5	32, 99, Z, PRODUKCJA POZOSTAŁYCH WYROBÓW, GDZIE INDZIEJ NIESKŁASYFIKOWANA
6	32, 30, Z, PRODUKCJA SPRZĘTU SPORTOWEGO
7	33, 11, Z, NAPRAWA I KONSERWACJA METALOWYCH WYROBÓW GOTOWYCH
8	43, 12, Z, PRZYGOTOWANIE TERENU POD BUDOWĘ
9	43, 2, ,, WYKONYWANIE INSTALACJI ELEKTRYCZNYCH, WODNO-KANALIZACYJNYCH I POZOSTAŁYCH INSTALACJI BUDOWLANYCH
9	43, 3, ,, WYKONYWANIE ROBÓT BUDOWLANYCH WYKOŃCZENIOWYCH

Rubryka 2 - Wzmianki o złożonych dokumentach	Nr kolejny w	Data złożenia	Za okres od do
----------------------------------------------	--------------	---------------	----------------

1. Wzmianka o złożeniu rocznego sprawozdania finansowego	1	29.05.2006	01.01.2004 - 31.12.2004 R.
	2	24.10.2006	01.01.2005 - 31.12.2005 R.
	3	04.10.2007	01.01.2006 - 31.12.2006 R.
	4	30.07.2008	01.01.2007 - 31.12.2007 R.
	5	25.09.2009	01.01.2008 R.-31.12.2008 R.
	6	17.08.2010	2009 ROK
	7	26.09.2011	2010 ROK
	8	24.08.2012	01.01.2011 R. - 31.12.2011 R.
	9	04.11.2013	01.01.2012-31.12.2012
	10	11.08.2014	01.01.2013 DO 31.12.2013
	11	20.08.2015	01.01.2014 DO 31.12.2014
	12	12.08.2016	01.01.2015 DO 31.12.2015
	13	20.07.2017	01.01.2016 DO 31.12.2016
	14	15.07.2018	01.01.2017 DO 31.12.2017
	15	16.07.2018	01.01.2017 DO 31.12.2017
	16	17.07.2018	01.01.2017 DO 31.12.2017
3. Wzmianka o złożeniu uchwały lub postanowienia o zatwierdzeniu rocznego sprawozdania finansowego	1	*****	01.01.2004 - 31.12.2004 R.
	2	*****	01.01.2005 - 31.12.2005 R.
	3	*****	01.01.2006 - 31.12.2006 R.
	4	*****	01.01.2007 - 31.12.2007 R.
	5	*****	01.01.2008 R.-31.12.2008 R.
	6	*****	2009 ROK
	7	*****	2010 ROK
	8	*****	01.01.2011 R. - 31.12.2011 R.
	9	*****	01.01.2012-31.12.2012
	10	*****	01.01.2013 DO 31.12.2013
	11	*****	01.01.2014 DO 31.12.2014
4. Wzmianka o złożeniu sprawozdania z działalności podmiotu	1	*****	01.01.2004 - 31.12.2004 R.
	2	*****	01.01.2005 - 31.12.2005 R.
	3	*****	01.01.2006 - 31.12.2006 R.
	4	*****	01.01.2007 - 31.12.2007 R.
	5	*****	01.01.2008 R.-31.12.2008 R.
	6	*****	2009 ROK
	7	*****	2010 ROK
	8	*****	01.01.2011 R. - 31.12.2011 R.
	9	*****	01.01.2012-31.12.2012
	10	*****	01.01.2013 DO 31.12.2013
	11	*****	01.01.2014 DO 31.12.2014

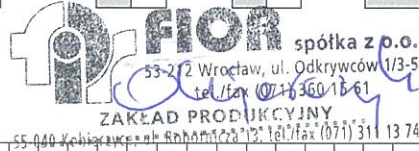
12	*****	OD 01.01.2015 DO 31.12.2015
13	*****	OD 01.01.2016 DO 31.12.2016
14	*****	OD 01.01.2017 DO 31.12.2017
15	*****	OD 01.01.2017 DO 31.12.2017
16	*****	OD 01.01.2017 DO 31.12.2017

Rubryka 3 - Sprawozdania grupy kapitałowej
Brak wpisów

Rubryka 4 - Przedmiot działalności statutowej organizacji pożytku publicznego
Brak wpisów

Rubryka 5 - Informacja o dniu kończącym rok obrotowy
1. Dzień kończący plewsky rok obrotowy, za który należy złożyć sprawozdanie finansowe
31.12.2004

Zgodnie z oryginałem



Dział 4

Rubryka 1 - Zaległości
Brak wpisów

Rubryka 2 - Wierzytelności
Brak wpisów

Rubryka 3 - Informacje o oddaleniu wniosku o ogłoszenie upadłości na podstawie art. 13 ustawy z 28 lutego 2003 r. Prawo upadłościowe albo o zabezpieczeniu majątku dłużnika w postępowaniu w przedmiocie ogłoszenia upadłości albo w postępowaniu restrukturyzacyjnym albo po prawomocnym umorzeniu postępowania restrukturyzacyjnego
Brak wpisów

Rubryka 4 - Umorzenie prowadzonej przeciwko podmiotowi egzekucji z uwagi na fakt, że z egzekucji nie uzyska się sumy wyższej od kosztów egzekucyjnych
Brak wpisów

Dział 5

adres strony internetowej, na której są dostępne informacje z rejestru:

Rubryka 1 - Kurator
Brak wpisów

Dział 6

Rubryka 1 - Likwidacja
Brak wpisów

Rubryka 2 - Informacje o rozwiązaniu lub unieważnieniu spółki
Brak wpisów

Rubryka 3 - Nie dotyczy
Brak wpisów

Rubryka 4 - Informacja o połączeniu, podziale lub przekształceniu
Brak wpisów

Rubryka 5 - Informacja o postępowaniu upadłościowym
Brak wpisów

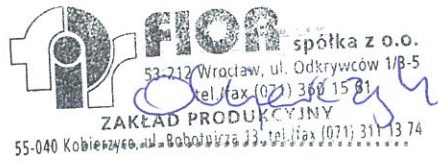
Rubryka 6 - Informacja o postępowaniu układowym
Brak wpisów

Rubryka 7 - Informacje o postępowaniach restrukturyzacyjnych, o postępowaniu naprawczym lub o przymusowej restrukturyzacji
Brak wpisów

Rubryka 8 - Informacja o zawieszeniu działalności gospodarczej
Brak wpisów

data sporządzenia wydruku 07.11.2018

Zgodnie z oryginałem



Kobierzyce, 20.11.2018 r.

UPOWAŻNIENIE

Dotyczy postępowania

pn.: „Modernizacja placu zabaw położonego
na osiedlu przy ul. Jawa Korzeniowa 60 w
Warszawie”

Upoważniam Specjalistę ds. sprzedaży Paulinę Olejarczyk do reprezentowania Firmy w zakresie postępowania o udzielenie zamówienia publicznego prowadzonych na podstawie ustawy z dnia 29 stycznia 2004 r. Prawo zamówień publicznych (tekst jednolity: Dz. U. z 2010 r. Nr 113 poz. 759 z późn. zm.).

Pełnomocnictwo obejmuje wszystkie czynności związane z ubieganiem się Firmy o udzielenie zamówienia publicznego a w szczególności:

- prawo do złożenia, podpisania i udzielania wyjaśnień w zakresie wniosku o zakwalifikowanie do udziału w postępowaniu o zamówienie publiczne oraz wszelkich dokumentów i oświadczeń wymaganych na etapie kwalifikacji do udziału w postępowaniu o zamówienie publiczne,
- prawo do złożenia, podpisania i udzielania wyjaśnień w zakresie oferty złożonej w postępowaniu o udzielenie zamówienia publicznego oraz wszelkich innych dokumentów związanych z udziałem w postępowaniu o udzielenie zamówienia publicznego,
- negocjacji warunków realizacji zamówienia oraz warunków umowy w postępowaniach prowadzonych w trybach negocjacyjnych,
- podpisanie pytań o wyjaśnienie treści specyfikacji istotnych warunków zamówienia,
- podpisanie oferty,
- podpisanie oświadczenia dot. przesłanek wykluczenia z postępowania, spełniania warunków udziału w postępowaniu, przynależności do grupy kapitałowej,
- podpisanie wniosku o zapoznanie się z treścią złożonych ofert
- podejmowanie innych decyzji i czynności prawnych, składania oświadczeń wiedzy w związku z ubieganiem się Firmy o udzielenie zamówienia publicznego.

Prezes Zarządu

Niniejsze pełnomocnictwo jest ważne do odwołania