

KONCEPCJA NR. 2

„MORSKI PLAC ZABAW”

Podstawa	Opis i wyliczenia	ilość	Wartość netto	Wartość brutto
PA-18M	Bujak morski	2	4 029,90	4956,78
PBK-S7	Huśtawka gniazdo kantówka	1	4 933,35	6068,02
PBK-S6AB	Huśtawka podwójna drewniana mix	1	3 166,35	3894,61
PA-21	Bujak łódka	1	3 308,85	4069,89
MK10	Karuzela tarczowa z siedziskami	1	4 597,00	5654,31
System	Zestaw zabawowy	kpl.	23 906,40	29404,87
kalk.ind.	Przestawienie Zestawu 'Bastylia'	kpl.	4 318,70	5312,00
kalk.ind.	Przestawienie 'bujaka wagowego'	1	357,20	439,36
kalk.ind.	Przestawienie 'sklepiku'	1	285,00	350,55
kalk.ind.	Nawierzchnia z mat przerostowych (pod huśtawkami)	45 m2	8 500,00	10455,00
Razem			57 402,75	70 605,38

Koncepcja zakłada doposażenie istniejącego placu zabaw w urządzenia o motywach 'rycerskich':

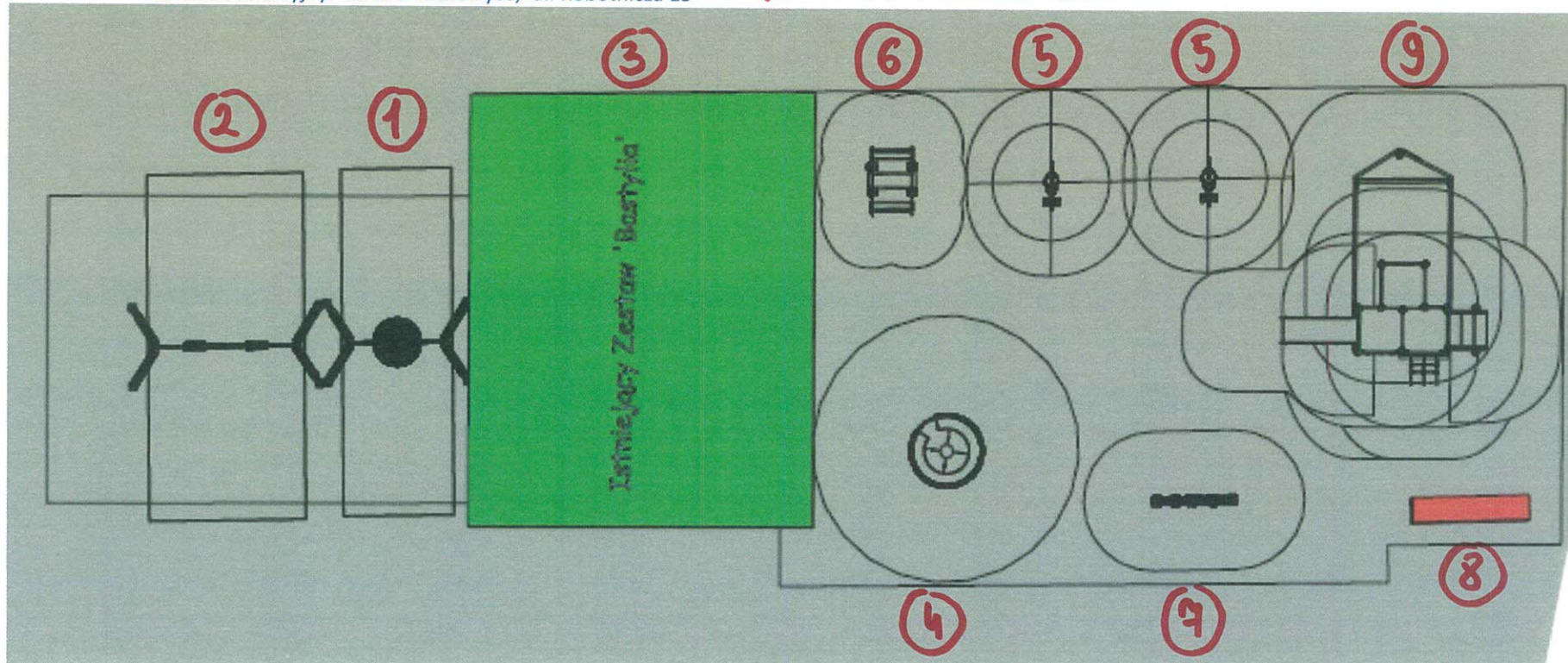
- Bujak jednoosobowy 2 szt.,
- Bujak dwuosobowy,
- Huśtawka 'gniazdo',
- Huśtawka podwójna wahadłowa,
- Karuzela tarczowa z siedziskami,
- Zestaw zabawowy.

Proponujemy zachować urządzenia:

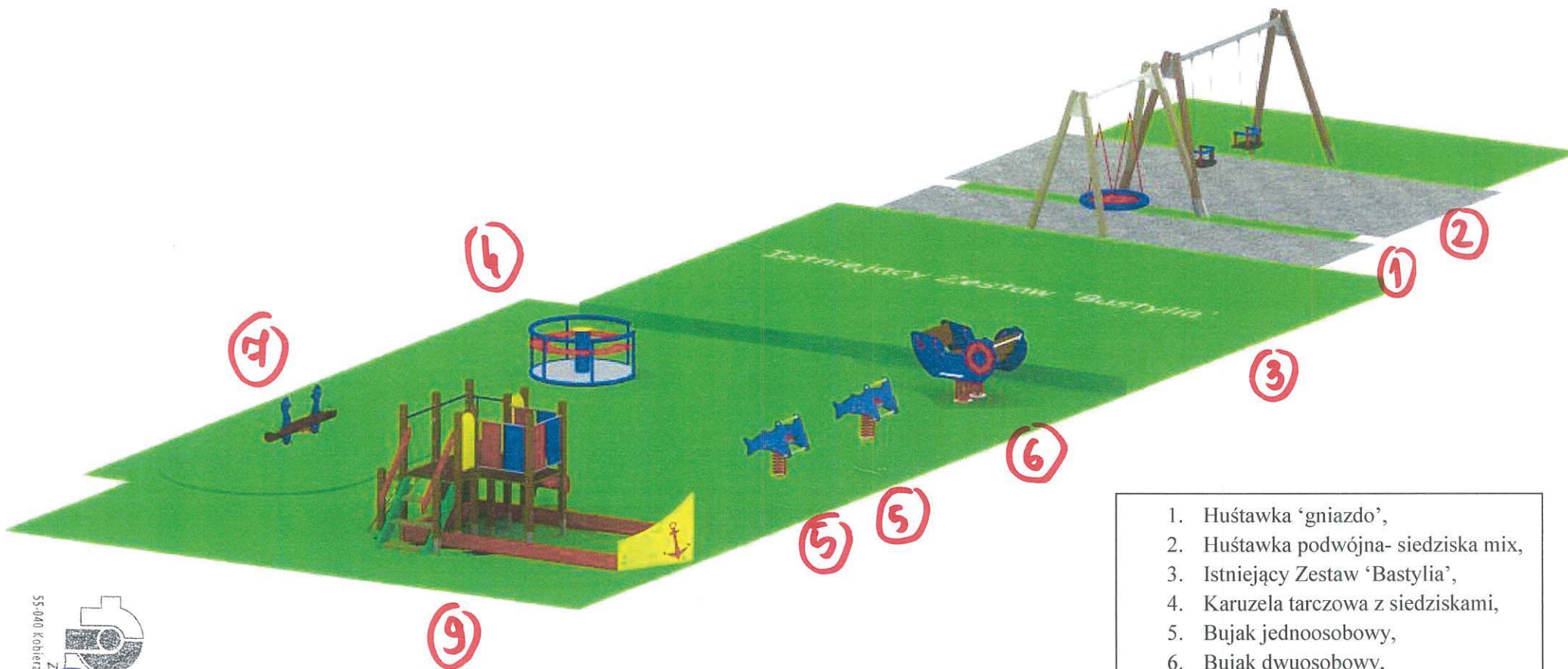
- Zestaw zabawowy „Bastylia”,
- Bujak wagowy,
- „Sklepik”.

Pod urządzeniami, których wysokość swobodnego upadku wynosi powyżej 1,0 m tj. Huśtawka 'gniazdo' oraz Huśtawka podwójna wahadłowa proponujemy wykonanie nawierzchni bezpiecznej w postaci gumowych mat przerostowych. Pod resztą urządzeń zostałyby nawierzchnia trawiasta (lub obecna).

"MORSKI"



1. Huśtawka 'gniazdo',
2. Huśtawka podwójna- siedziska mix,
3. Istniejący Zestaw 'Bastylia',
4. Karuzela tarczowa z siedziskami,
5. Bujak jednoosobowy,
6. Bujak dwuosobowy,
7. Istniejący 'bujak sprężynowy',
8. Istniejący 'sklepik'
9. Zestaw zabawowy



1. Huśtawka 'gniazdo',
2. Huśtawka podwójna- siedziska mix,
3. Istniejący Zestaw 'Bastylia',
4. Karuzela tarczowa z siedziskami,
5. Bujak jednoosobowy,
6. Bujak dwuosobowy,
7. Istniejący 'bujak sprężynowy',
8. Istniejący 'sklepik'
9. Zestaw zabawowy



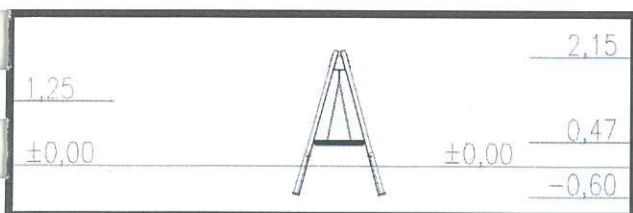
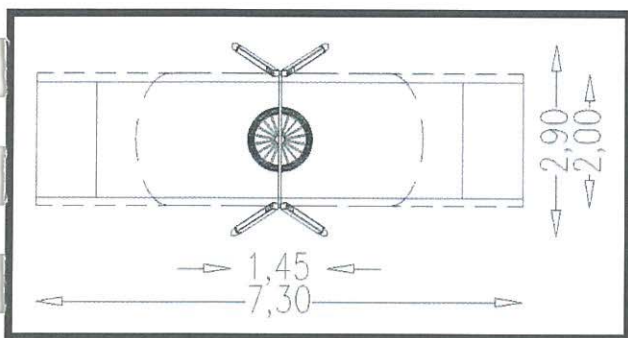
Wersje urządzenia:

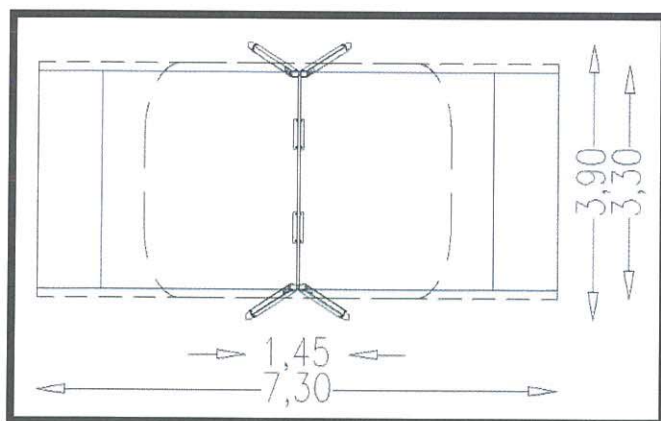
- **BAZOWA:**
 - a) Elementy drewniane - wykonane z drewna bezrdzeniowego, na podstawach metalowych,
 - b) Elementy metalowe – malowane proszkowo, łańcuchy stal nierdzewna
- **KLASYCZNA:**
 - a) Elementy drewniane - wykonane z drewna modrzewiowego na podstawach metalowych,
 - b) Elementy metalowe – malowane proszkowo, łańcuchy stal nierdzewna
- **ULTRA:**
 - a) Elementy drewniane – wykonane z drewna klejonego, na podstawach metalowych,
 - b) Elementy metalowe – malowane proszkowo, łańcuchy stal nierdzewna

DANE TECHNICZNE URZĄDZENIA

- Wymiary : 2,90 x 1,45 x 2,15 m
- Wysokość swobodnego upadku 1,25 m
- Strefa bezpieczeństwa 7,30x2,00 m
- Głębokość fundamentowania : -0,60 m

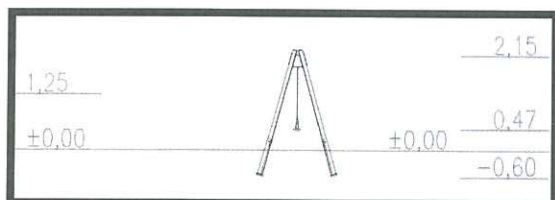
**URZĄDZENIE POSIADA CERTYFIKAT ZGODNOŚCI Z
NORMĄ PN-EN 1176 : 2009**





Wersje urządzenia:

- **BAZOWA:**
Urządzenia drewniane - wykonane z drewna bezdzielnego, na podstawach metalowych, łańcuchy stal ocynkowana
- **KLASYCZNA:**
Wykonane z drewna modrzewiowego na podstawach metalowych, łańcuchy stal ocynkowana
- **ULTRA:**
Urządzenia drewniane – wykonane z drewna klejonego, na podstawach metalowych, łańcuchy stal ocynkowana



DANE TECHNICZNE URZĄDZENIA

- Wymiary : 1,45 x 3,90 x 2,15 m
- Wysokość swobodnego upadku 1,25 m
- Strefa bezpieczeństwa 7,30 x 3,30 m
- Głębokość fundamentowania : -0,60m

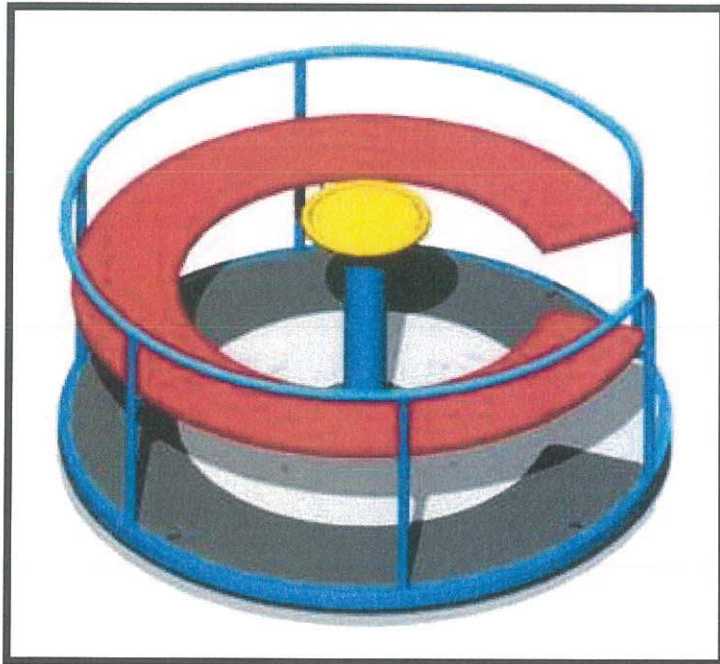
URZĄDZENIE POSIADA CERTYFIKAT ZGODNOŚCI Z
NORMĄ PN-EN 1176 : 2009



Wizualizacja urządzenia jest wersją poglądową
Istnieje możliwość wyboru kolorystyki produktu.



Karta techniczna Wyrób: MK10



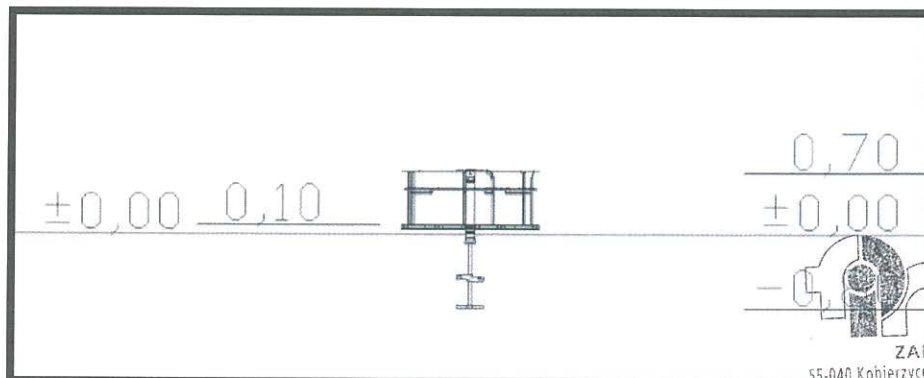
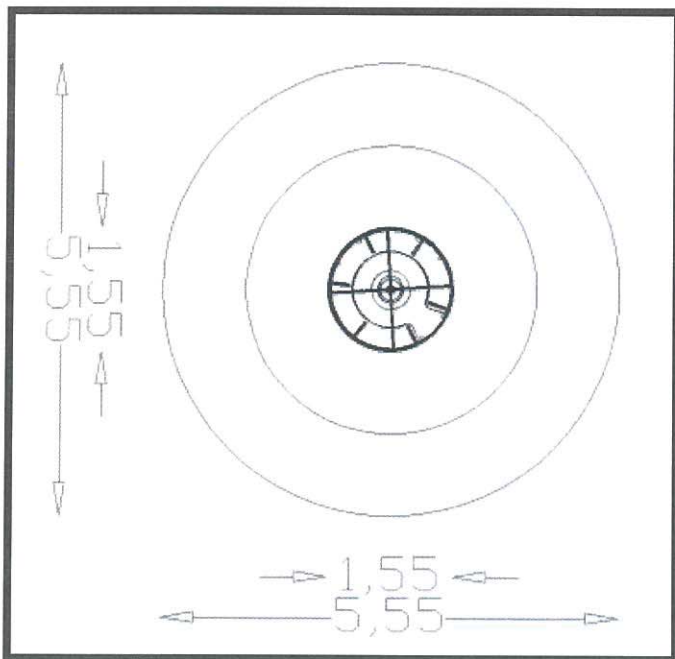
Wersje urządzenia:

- **BAZOWA:** Urządzenie metalowe, konstrukcja z rur stalowych, ocynkowana i malowana proszkowo. Podłoga wykonana z aluminiowej blachy ryflowanej. Karuzela wyposażona w system łożyskowy niewymagający konserwacji.
- Siedziska zgodne z wymaganiami normy tworzywo HDPE.

DANE TECHNICZNE URZĄDZENIA

- Średnica 1,50 m
- Strefa bezpieczeństwa śr. 5,55 m
- Głębokość fundamentowania : -0,80m

URZĄDZENIE POSIADACERTYFIKAT
ZGODNOŚCI Z NORMĄ PN-EN 1176 : 2009

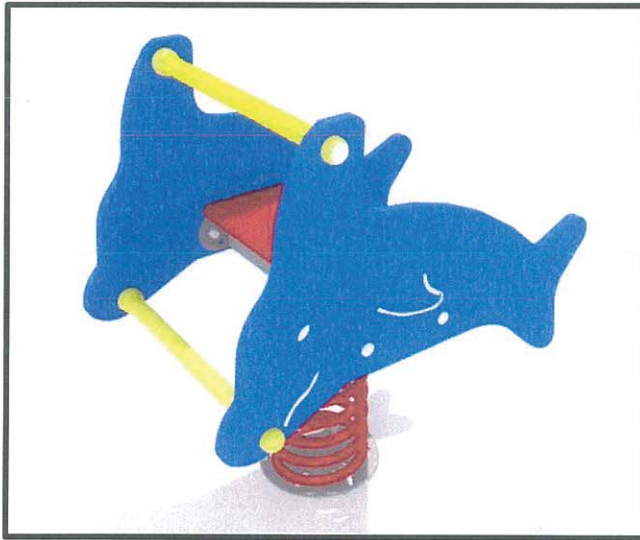


FIOR spółka z o.o.
53-217 Wrocław, ul. Odkrywców 1/3-5
tel./fax (071) 360 15 61
ZAKŁAD PRODUKCYJNY
55-040 Kobylnice, ul. Robotnicza 13, tel./fax (071) 311 13 74

Wizualizacja urządzenia jest wersją poglądową.
Istnieje możliwość wyboru kolorystyki produktu.

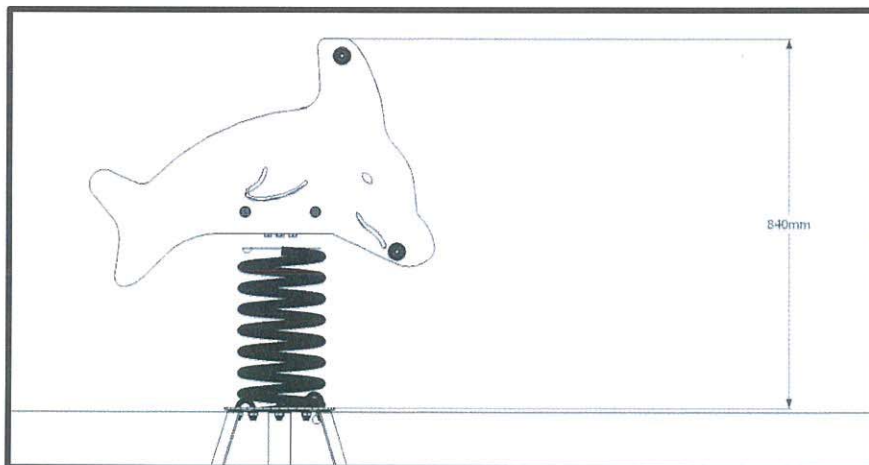
Dział handlowy:
tel./fax: (71) 311 13 74
fior@plac zabaw-fior.pl
www.fior-plac zabaw.pl





Wersje urządzenia:

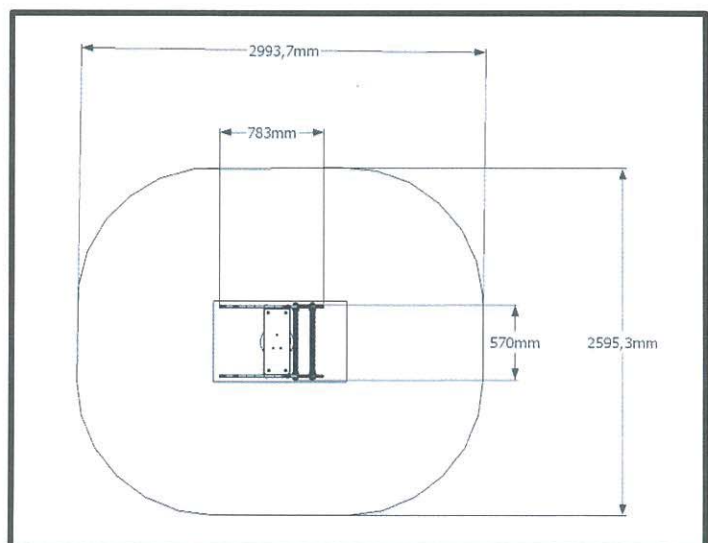
BAZOWA: Korpus i ławeczka - płyta HDPE,
sprężyna – stal ocynkowana, malowana
proszkowo



DANE TECHNICZNE URZĄDZENIA

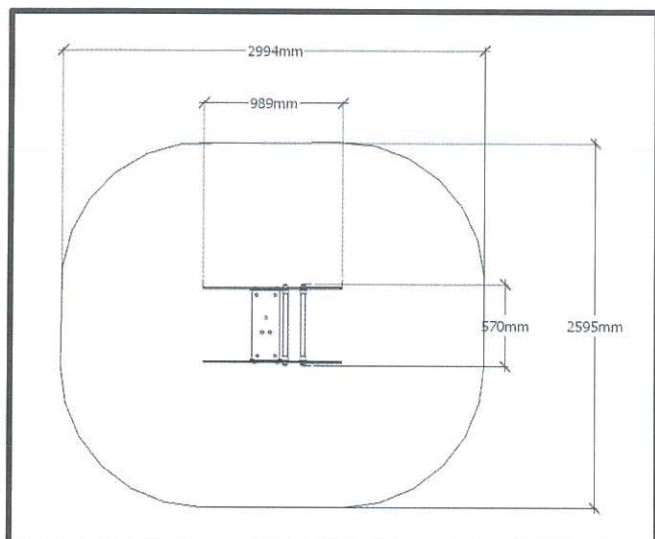
- Wymiary : 0,78x 0,57 x 0,84m
- Wysokość swobodnego upadku : 0,48m
- Strefa bezpieczeństwa 3 x 2,6m
- Głębokość fundamentowania : -0,60m

URZĄDZENIE POSIADA CERTYFIKAT
ZGODNOŚCI Z NORMĄ PN-EN 1176 : 2009





Karta techniczna Wyrób: PA



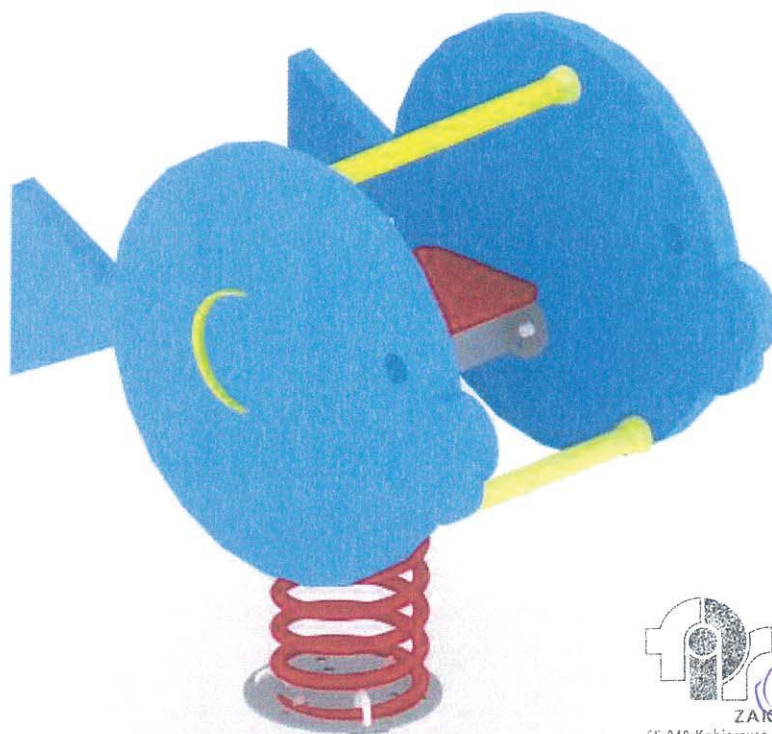
Wersje urządzenia:

BAZOWA: Korpus i ławeczka - płyta HDPE,
sprężyna – stal ocynkowana, malowana
proszkowo

DANE TECHNICZNE URZĄDZENIA

- Wymiary : 0,99x0,57 x 0,86m
- Wysokość swobodnego upadku : 0,48m
- Strefa bezpieczeństwa 3 x 2,6m
- Głębokość fundamentowania : -0,60m

URZĄDZENIE POSIADA CERTYFIKAT
ZGODNOŚCI Z NORMĄ PN-EN 1176 : 2009



 **FIOR** spółka z o.o.
53-242 Wrocław, ul. Odkrywców 1/3-5
tel./fax (071) 360 18 61
ZAKŁAD PRODUKCYJNY
55-040 Kobierzyce, ul. Robotnicza 13, tel./fax (071) 311 13 74

Wizualizacja urządzenia jest wersją poglądową.
Istnieje możliwość wyboru kolorystyki produktu.

Dział handlowy:
tel./fax: (71) 311 13 74
fior@plac zabaw-fior.pl
www.fior-plac zabaw.pl



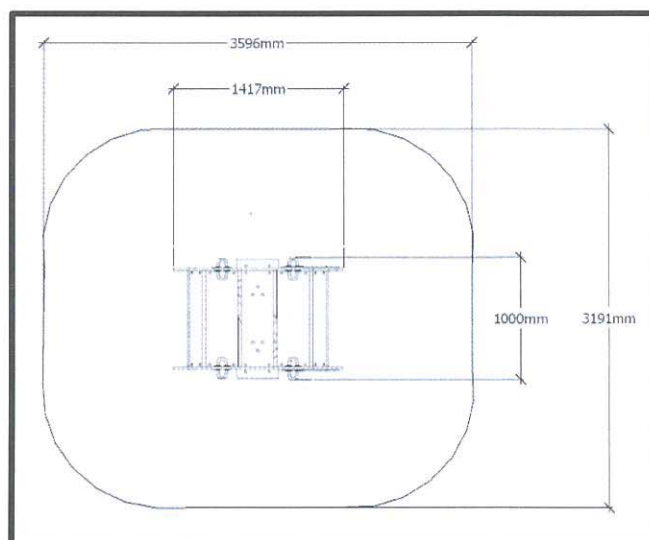


Karta techniczna Wyrób: PA21



Wersje urządzenia:

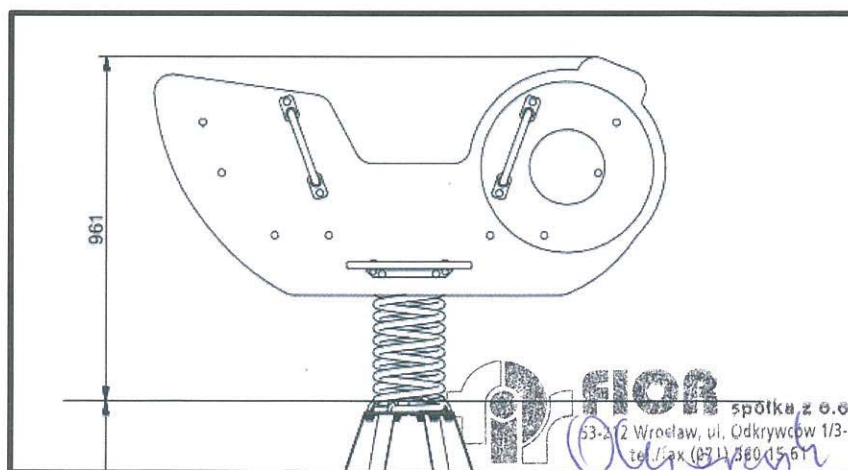
BAZOWA: Korpus - płyta HDPE, ławeczka –
sklejka liściasta wodoodporna, sprężyna – stal
ocynkowana, malowana proszkowo



DANE TECHNICZNE URZĄDZENIA

- Wymiary : 1,42 x 1 x 0,96m
- Wysokość swobodnego upadku : 0,48m
- Strefa bezpieczeństwa 3,6 x 3,2m
- Głębokość fundamentowania : -0,60m

URZĄDZENIE POSIADA CERTYFIKAT
ZGODNOŚCI Z NORMĄ PN-EN 1176 : 2009



FIOR spółka z o.o.
53-2 Wrocław, ul. Odkrywców 1/3-5
tel./fax (071) 380 15 61
ZAKŁAD PRODUKCYJNY
55-040 Kobierzyce, ul. Robotnicza 13, tel./fax (071) 311 13 74

Wizualizacja urządzenia jest wersją poglądową.
Istnieje możliwość wyboru kolorystyki produktu.

Dział handlowy:
tel./fax: (71) 311 13 74
fior@plac zabaw-fior.pl
www.fior-plac zabaw.pl



Karta techniczna Zestaw zabawowy w SYSTEMIE FIOR-K

Zestaw zabawowy składa się z elementów:

- Wieża kwadratowa 3 szt.,
- Zjeżdżalnia 1 szt.
- Ścianka wspinaczkowa- trap ze skałkami,
- Schody z osłonami,
- Trap linowy,
- Drabinka pionowa,
- Piaskownica,
- Bariery pełne,
- Szczelby,
- Uchwyty,
- Elementy dekoracyjne: dziób, kotwice

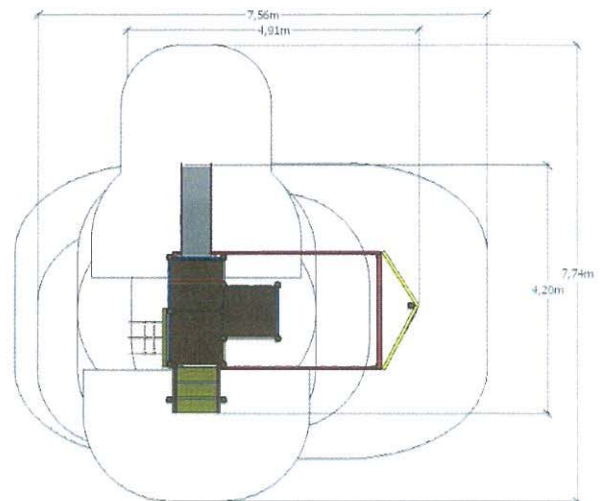
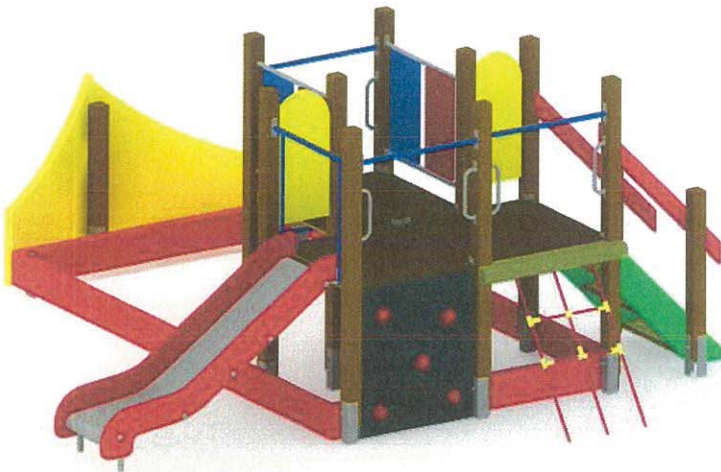
Dane techniczne urządzenia:

- wymiary urządzenia 4,95 x 4,20 m
- strefa bezpieczeństwa: 7,60 x 7,75 m
- wysokość całkowita urządzenia: 2,50 m
- wysokość swobodnego upadku: 1,00 m.

Produkt zgodny z PN-EN 1176-1:2009

Specyfikacja:

- Konstrukcja z drewna sosnowego o przekroju 95 x 95 mm.
- Elementy stalowe ocynkowane i malowane proszkowo.
- Zjeżdżalnia ze stali nierdzewnej, boki HDPE.
- Elementy wykończeniowe z płyty HDPE całkowicie odpornej na działanie warunków atmosferycznych.
- Podesty ze sklejki antypoślizgowej.
- Zestaw osadzony na stalowych kotwach.



Vizualizacja urządzenia ma charakter poglądowy

FIOR Sp. z o. o.:
ul. Odkrywców 1-3/5
53 - 212 Wrocław

Zakład produkcyjny:
ul. Robotnicza 13
55 - 040 Kobierzyce

Dział handlowy:
tel.: (71) 311 13 74
fax: (71) 757 55 89
fior@plac zabaw-fior.pl
www.fior-plac zabaw.pl

FIOR spółka z o.o.
53-212 Wrocław, ul. Odkrywców 1/3-5
tel./fax: 40 711 350 15 64
ZAKŁAD PRODUKCYJNY
55-040 Kobierzyce, ul. Robotnicza 13, tel./fax: (071) 311 13 74