



53-212 Wrocław, ul. Odkrywców 1-3/5
tel. 71 311 13 74, fax. 71 757 55 89
www.fior.com.pl, info@fior.com.pl

Zakład Produkcyjny: 55-040 Kobierzyce, ul. Robotnicza 13

*„Modernizacja placu zabaw położonego na osiedlu przy ul.
Jana Kazimierza 60 w Warszawie”*

ZAMAWIAJĄCY:

**Wspólnota Mieszkaniowa Jana Kazimierza
w Warszawie**

**SKŁADAJĄCY
OFERTE:**

FIOR Spółka z o.o.
ul. Odkrywców 1-3/5
53-212 Wrocław
NIP: 894-000-55-69

Kobierzyce, 20.11.2018r.
Oferta ważna 30 dni



place zabaw z drewna • tereny zielone • ogrody • projektowanie i realizacja

SĄD REJONOWY DLA WROCŁAWIA - FABRYCZNA, VI WYDZIAŁ GOSPODARCZY, KRS: 0000186501
NIP: 894-000-55-69, REGON: 930560680, wysokość kapitału zakładowego 78 400,00 złotych

KONCEPCJA NR. 1

„RYCERSKI PLAC ZABAW”

Podstawa	Opis i wyliczenia	ilość	Wartość netto	Wartość brutto
PA-01M	Bujak koń rycerski	2	2 637,20	3243,76
PBK-S7 M	Huśtawka gniazdo kantówka dekoracyjne boki	1	5 123,35	6301,72
PBK-S6ABM	Huśtawka podwójna drewniana mix, dekoracyjne boki	1	3 356,35	4128,31
PJK-08A	Piaskownica z siedziskami bok 1500	1	1 237,85	1522,56
System	Zestaw zabawowy	kpl.	35 221,85	43322,88
kalk.ind.	Przestawienie Zestawu 'Bastylia'	kpl.	4 318,70	5312,00
kalk.ind.	Przestawienie 'bujaka wagowego'	1	357,20	439,36
kalk.ind.	Przestawienie 'sklepiku'	1	285,00	350,55
kalk.ind.	Nawierzchnia z mat przerostowych (pod huśtawkami)	45 m2	8 500,00	10455,00
Razem			61 037,50	75 076,13

Koncepcja zakłada doposażenie istniejącego placu zabaw w urządzenia o motywach 'rycerskich':

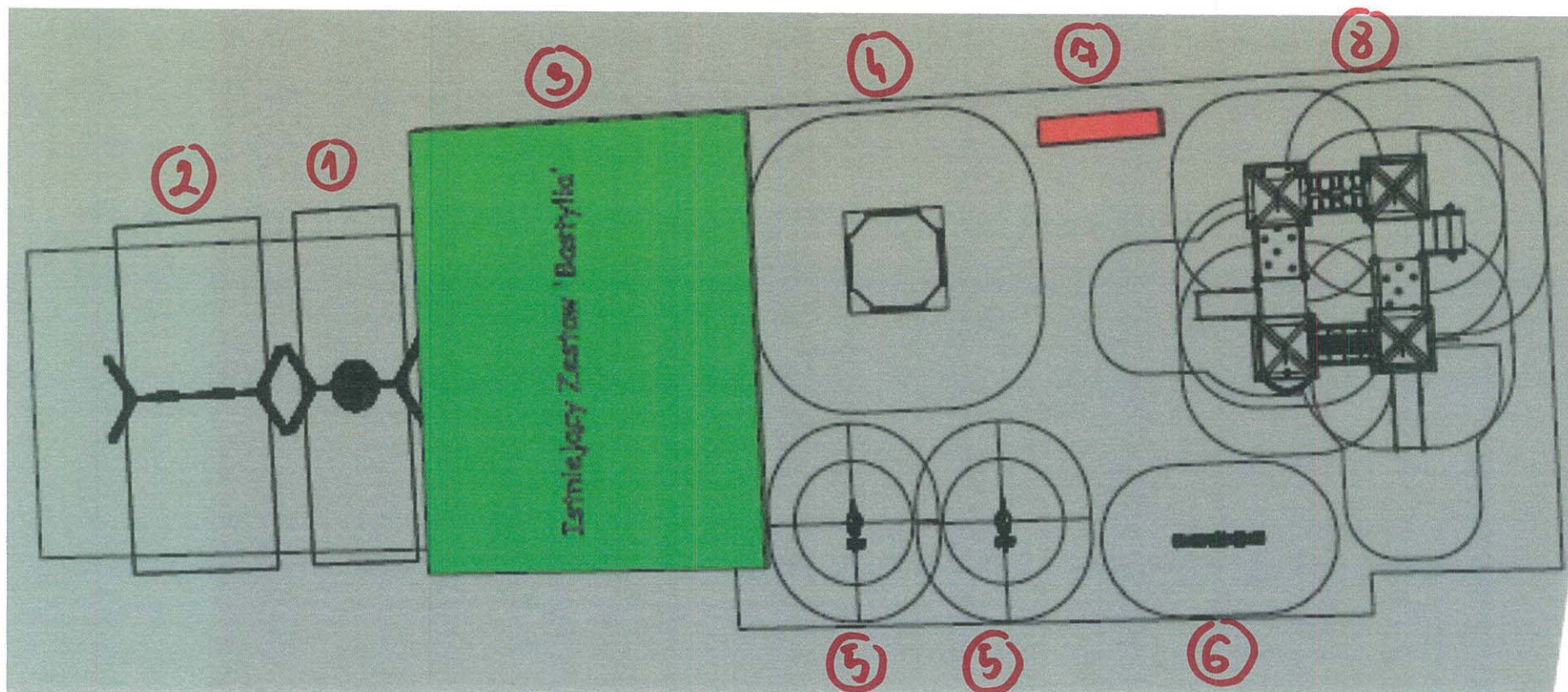
- Bujak jednoosobowy 2 szt.,
- Huśtawka 'gniazdo',
- Huśtawka podwójna wahadłowa,
- Piaskownica z siedziskami,
- Zestaw zabawowy.

Proponujemy zachować urządzenia:

- Zestaw zabawowy „Bastylia”,
- Bujak wagowy,
- „Sklepik”.

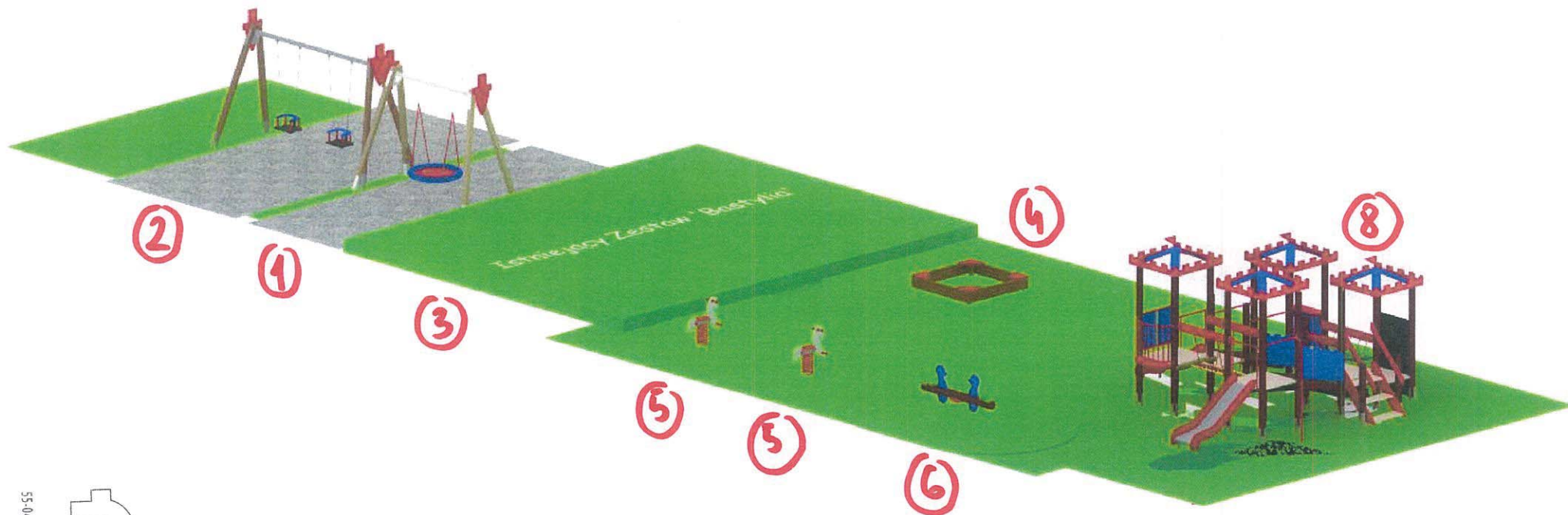
Pod urządzeniami, których wysokość swobodnego upadku wynosi powyżej 1,0 m tj. Huśtawka 'gniazdo' oraz Huśtawka podwójna wahadłowa proponujemy wykonanie nawierzchni bezpiecznej w postaci gumowych mat przerostowych. Pod resztą urządzeń zostałyby nawierzchnia trawiasta (lub obecna).

"RYCERSKI"

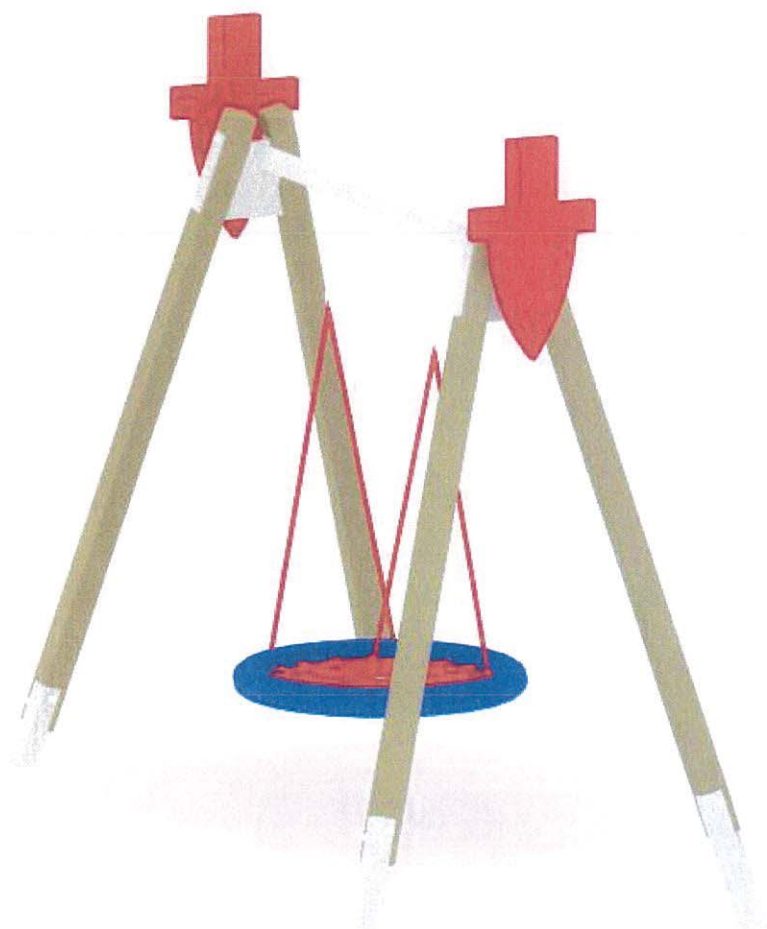


1. Huśtawka 'gniazdo',
2. Huśtawka podwójna- siedziska mix,
3. Istniejący Zestaw 'Bastylia',
4. Piaskownica
5. Bujak jednoosobowy,
6. Istniejący 'bujak sprężynowy',
7. Istniejący 'sklepik'
8. Zestaw zabawowy

plac zabaw z drewna • tereny zielone • ogrody • projektowanie i realizacja



1. Huśtawka 'gniazdo',
2. Huśtawka podwójna- siedziska mix,
3. Istniejący Zestaw 'Bastylia',
4. Piaskownica
5. Bujak jednoosobowy,
6. Istniejący 'bujak sprężynowy',
7. Istniejący 'sklepik'
8. Zestaw zabawowy



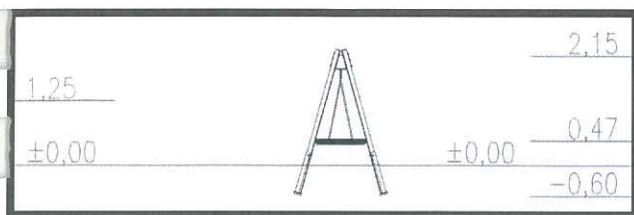
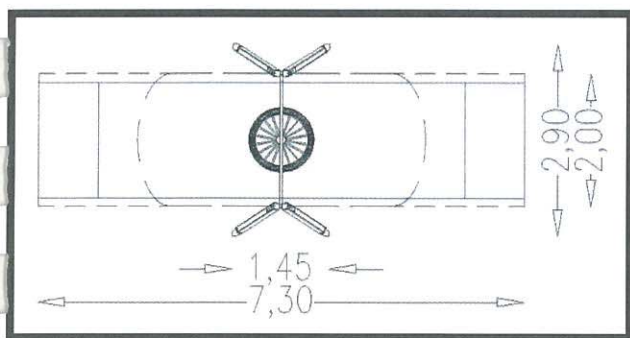
Wersje urządzenia:

- **BAZOWA:**
 - a) Elementy drewniane - wykonane z drewna bezrdzeniowego, na podstawach metalowych,
 - b) Elementy metalowe – malowane proszkowo, łańcuchy stal nierdzewna
- **KLASYCZNA:**
 - a) Elementy drewniane - wykonane z drewna modrzewiowego na podstawach metalowych,
 - b) Elementy metalowe – malowane proszkowo, łańcuchy stal nierdzewna
- **ULTRA:**
 - a) Elementy drewniane – wykonane z drewna klejonego, na podstawach metalowych,
 - b) Elementy metalowe – ocynkowane u malowane proszkowo, łańcuchy stal nierdzewna.

DANE TECHNICZNE URZĄDZENIA

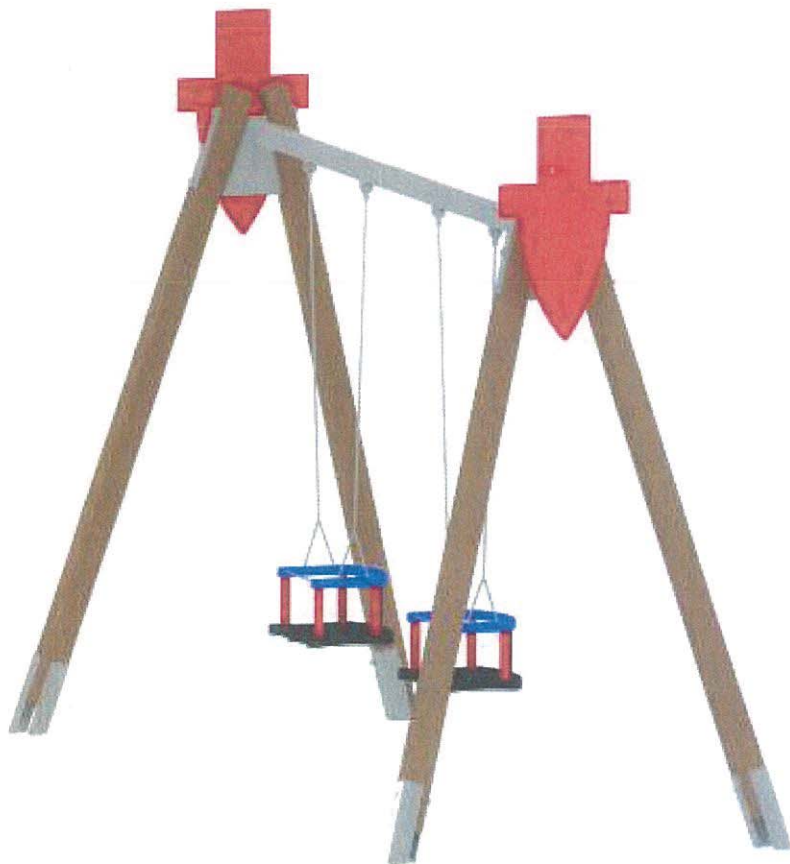
- Wymiary : 2,90 x 1,45 x 2,15 m
- Wysokość swobodnego upadku 1,25 m
- Strefa bezpieczeństwa 7,30 x 2,00 m
- Głębokość fundamentowania : -0,60 m

**URZĄDZENIE POSIADA CERTYFIKAT ZGODNOŚCI Z
NORMĄ PN-EN 1176 : 2009**





Karta techniczna Wyrób: PBKS6



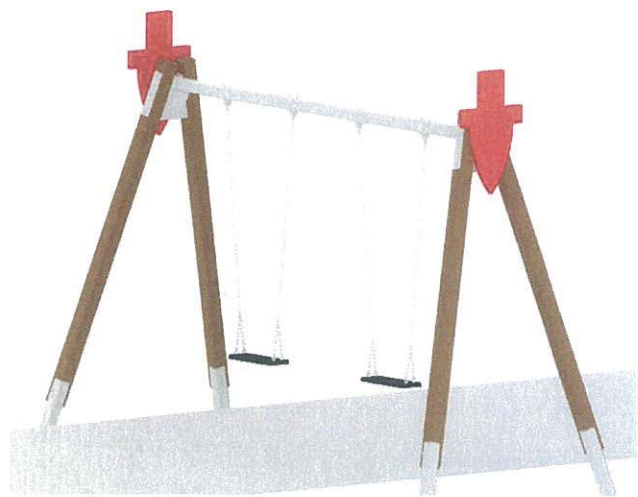
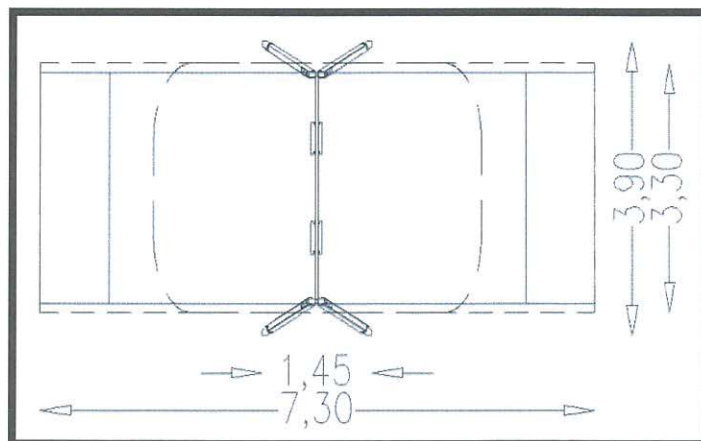
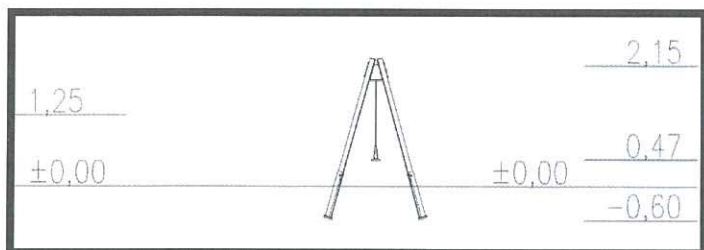
Wersje urządzenia:

- **BAZOWA:**
Urządzenia drewniane - wykonane z drewna bezdzeniowego, na podstawach metalowych, łańcuchy stal ocynkowana
- **KLASYCZNA:**
Wykonane z drewna modrzewiowego na podstawach metalowych, łańcuchy stal ocynkowana
- **ULTRA:**
Urządzenia drewniane – wykonane z drewna klejonego, na podstawach metalowych, łańcuchy stal ocynkowana i malowana proszkowo.

DANE TECHNICZNE URZĄDZENIA

- Wymiary : 1,45 x 3,90 x 2,15 m
- Wysokość swobodnego upadku 1,25 m
- Strefa bezpieczeństwa 7,30 x 3,30 m
- Głębokość fundamentowania : -0,60m

URZĄDZENIE POSIADA CERTYFIKAT ZGODNOŚCI Z
NORMĄ PN-EN 1176 : 2009



Wizualizacja urządzenia jest wersją poglądową.
Istnieje możliwość wyboru kolorystyki produktu.

FIOR spółka z o.o.
83-2 Wrocław, ul. Odkrywców 1/3-5
tel./fax (071) 360 15 61

ZAKŁAD PRODUKCYJNY

55-040 Kąkolice, ul. Robotnicza 13, tel./fax (071) 311 13 74

Dział handlowy:

tel./fax: (71) 311 13 74

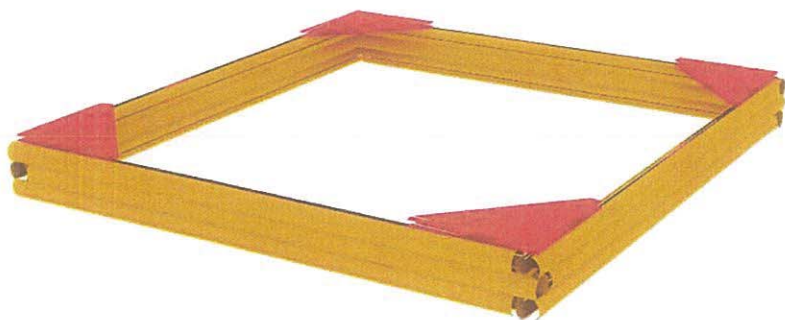
fior@placezabaw-fior.pl

www.fior-placezabaw.pl





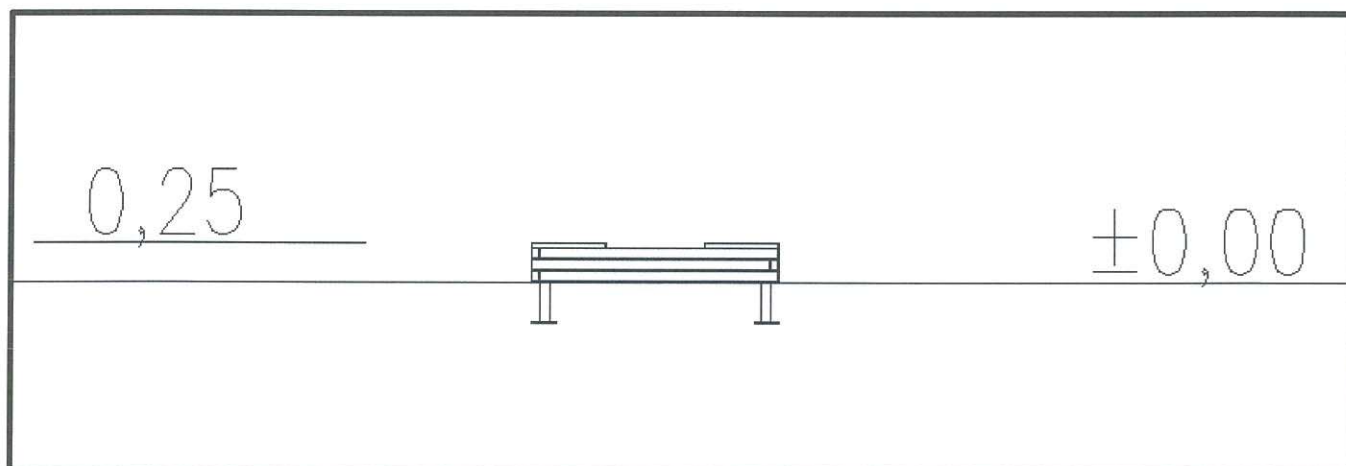
Karta techniczna Wyrób: PJK-08



Wersje urządzenia:

BAZOWA:

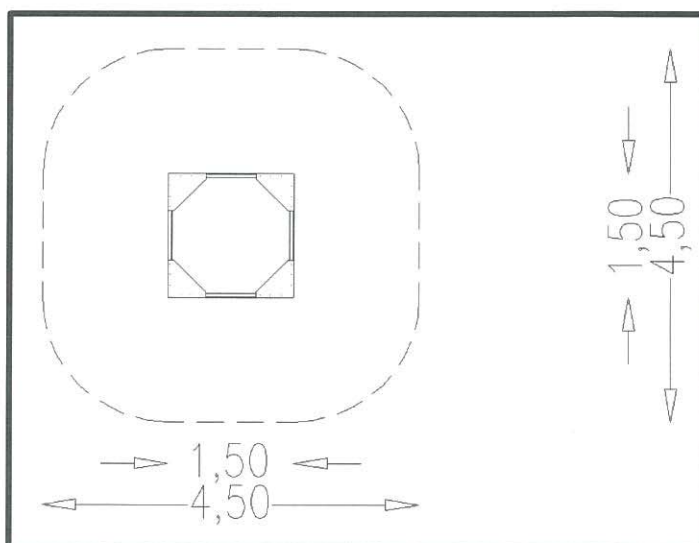
Urządzenie drewniane - wykonane z desek drewnianych, impregnowanych impregnatem powierzchniowym.
Siedziska z antypoślizgowej sklejki wodoodpornej.



DANE TECHNICZNE URZĄDZENIA

- Wymiary : 1,5x1,5 x 0,25m
- Wysokość swobodnego upadku : 0,25m
- Strefa bezpieczeństwa 4,5 x 4,5m
- Głębokość fundamentowania : -0,30m

URZĄDZENIE POSIADA CERTYFIKAT
ZGODNOŚCI Z NORMĄ PN-EN 1176 : 2009



Wizualizacja urządzenia jest wersją poglądową.
Istnieje możliwość wyboru kolorystyki produktu.



Dział handlowy:

Spółka z o.o. tel./fax (71) 311 13 74

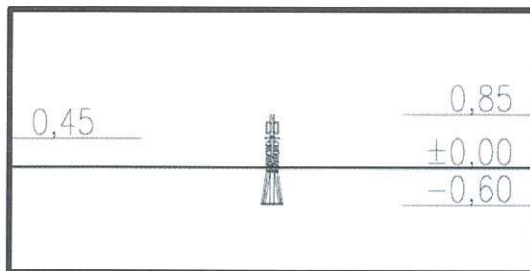
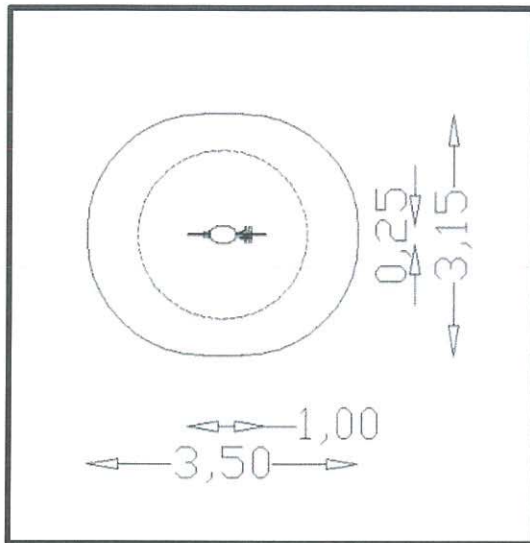
ul. Robotnicza 13, 55-040 Kąkolice, tel./fax (071) 311 13 74

mailto:hand@plac zabaw-fior.pl

www.fior.plac zabaw-fior.pl



ZAKŁAD PRODUKCJI
55-040 Kąkolice, ul. Robotnicza 13, tel./fax (071) 311 13 74



Wersje urządzenia:

- Korpus, dwukolorowa płyta HDPE – frezowana,
- sprężyna – stal ocynkowana, malowana proszkowo.

DANE TECHNICZNE URZĄDZENIA

- Wymiary : 1,00x 0,25 x 0,85m
- Wysokość swobodnego upadku : 0,45m
- Strefa bezpieczeństwa 3,50x3,15m
- Głębokość fundamentowania : -0,60m

**URZĄDZENIE POSIADA CERTYFIKAT
ZGODNOŚCI Z NORMĄ PN-EN 1176 : 2009**





Karta techniczna Wyrób: Zestaw zabawowy

WERSJE URZĄDZENIA:

- Konstrukcja z kantówki drewna o przekroju 95 x 95 mm,
- Elementy stalowe ocynkowane i malowane proszkowo.
- Zjeżdżalnia ze stali nierdzewnej boki HDPE,
- Elementy wykończeniowe z płyty HDPE całkowicie odpornej na działanie warunków atmosferycznych.
- Podesty ze sklejki antypoślizgowej.

Szczeble w urządzeniu mogą być wykonane w wersji ocynkowanej i malowanej proszkowo oraz w wersji ze stali nierdzewnej

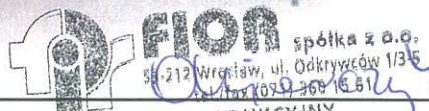
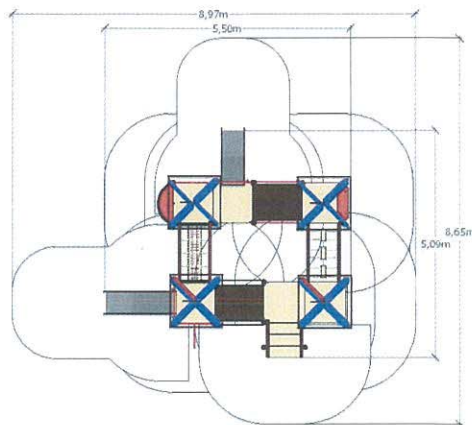
DANE TECHNICZNE URZĄDZENIA

- Wymiary: 5,50 x 5,10 x 3,20 m
- Wysokość swobodnego upadku 0,95 m
- Strefa bezpieczeństwa 9,00 x 8,70 m
- Głębokość fundamentowania : -0,60m

URZĄDZENIE POSIADA CERTYFIKAT ZGODNOŚCI Z NORMĄ PN-EN 1176 : 2009

Zestaw zabawowy składa się z elementów:

- Wieża z dekoracyjnym dachem H=0,95 m x2,
- Wieża z dekoracyjnym dachem H=0,30 m x2,
- Wieża bez dachu H=0,60 m x2,
- Zjeżdżalnia x2,
- Pomost linowy,
- Pomost ruchomy- równoważnia ruchoma,
- Przejście z otworami x2,
- Rura zjazdowa,
- Panel „tablica do rysowania”,
- Schody z osłonami,
- Barierka- sklepik,
- Barierka balkonowa,
- Barierki, szczeble.



Zakład Produkcyjny
55-040 Konięcpole, ul. Robotnicza 13, tel./fax (071) 311 13 74
Dział handlowy
tel./fax: (71) 311 13 74
fior@placezabaw-fior.pl
www.fior-placezabaw.pl

Wizualizacja urządzenia jest wersją poglądową.
Istnieje możliwość wyboru kolorystyki produktu.

